

Монтажная планка для Integra 2-Ways H=2 с еврошурупом Art. 525B16M502B0000, FGV



Эксп. рег-ка высоты на планке:

нет

Производитель:

FGV

Серия:

Integra 2-Ways

Тип монтажа:

Clip-on

Количество в упаковке:

500 комп.

Код:
122502

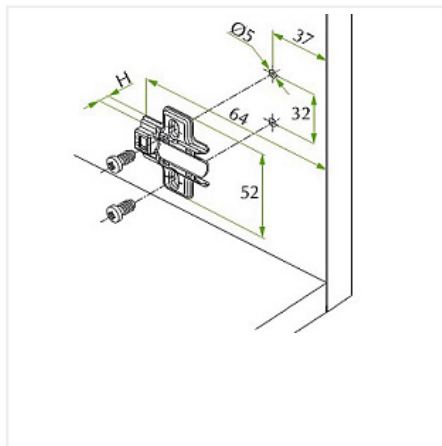
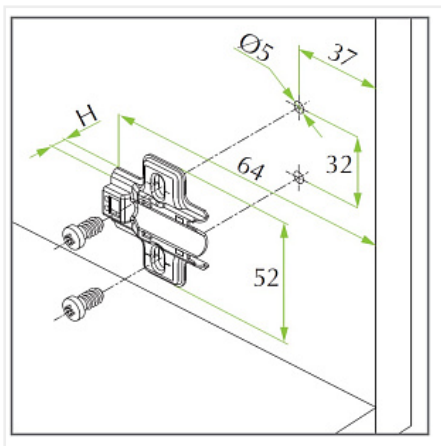
Артикул:
525B16M502B0000

Склад

Ваша цена: Розница

24.49 руб./комп.

Дополнительные изображения:



Описание

- В комплект входят два предустановленных шурупа
- Материал: Сталь никелированная