

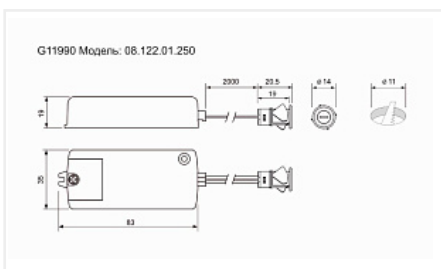
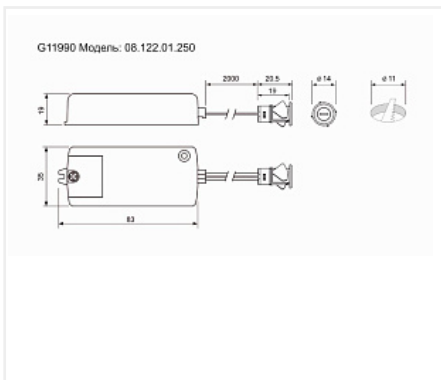
Датчик на взмах 220V/60-250W, D15, черный, шнур 2м, PM-218C



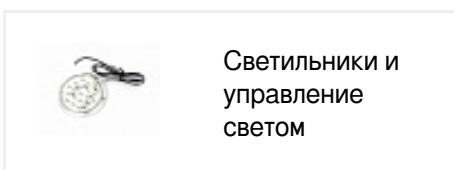
Производитель:	GLS
Тип света:	Светодиодный (LED), Галогеновый
Тип:	Управление освещением
Цвет:	черный
Тип монтажа:	врезной
Напряжение, V / В (Вольт):	220
Тип подключения:	Клемма встроенная
Включение:	Датчик на взмах
Класс защиты IP:	IP20
Количество в упаковке:	1 шт

Код: 122968	Артикул: 08.122.01.250
Склад	
Ваша цена: Розница	
1 956.39 руб./шт	

Дополнительные изображения:



Для сборки вам обязательно понадобится:



Светильники и управление светом



Для LED источников питания макс мощность 60W

Описание


Включение и отключение питания 220V осуществляется взмахом руки на расстоянии 5-10 см от датчика.

Для LED источников питания макс мощность 60W.


Диаметр отверстия для врезки 11 мм

Возможен накладной монтаж с использованием держателя

Обязательные комплектующие

Код	Название	Цена за единицу
121662	 Соединительный провод 2x0,75мм ² , ШВВП max. 6А, белый	52.07 руб.

Сопутствующие товары

Код	Название	Цена за единицу
121949	 Держатель для датчика РМ-218В накладной, белый	101.51 руб.