

## Крепление панелей KeKu AS крепление шурупами диаметром 4,0 мм. прямой Art. 262.50.368 HAFELE



Производитель: **Hafele**  
 Вид крепежа: **Соединения 90\***  
 Материал: **пластик**  
 Назначение: **для монтажа корпусов**  
 Количество в упаковке: **200 шт**

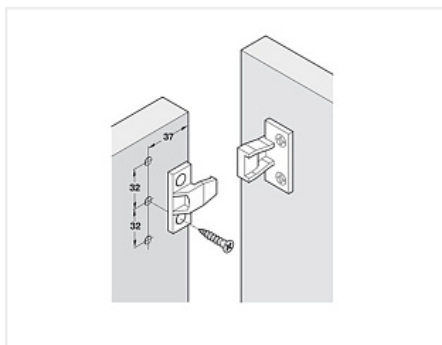
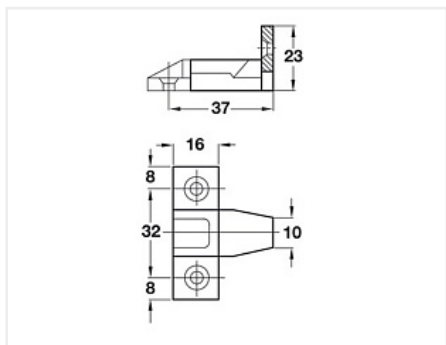
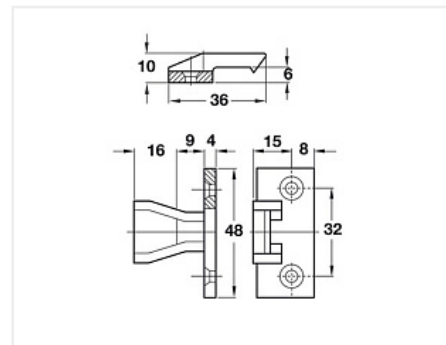
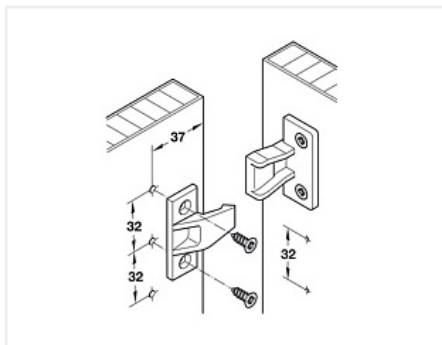
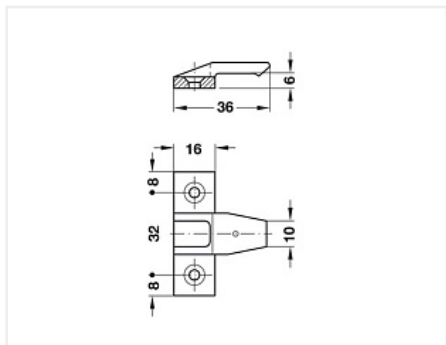
Код: 122062      Артикул: 262.50.368

**Под заказ**

Ваша цена: Розница

107.35 руб./шт

Дополнительные изображения:




Для сборки вам обязательно понадобится:



Крепеж разный

## Обязательные комплектующие

Код	Название	Цена за единицу
122061	 Крепление панелей KeKu AS крепление шурупами диаметром 4,0 мм. угловой Art. 262.50.359 HAFELE	107.77 руб.

---