

## Винт с полукруглой головкой M4x20-45 универсальный DIN967



|                        |                            |
|------------------------|----------------------------|
| Производитель:         | <b>Китай</b>               |
| Вид крепежа:           | <b>Винты и гайки</b>       |
| Тип:                   | <b>Винт</b>                |
| Материал:              | <b>сталь оцинкованная</b>  |
| Тип головки:           | <b>полукруг</b>            |
| Шлиц:                  | <b>крест</b>               |
| DIN:                   | <b>DIN967</b>              |
| Длина, мм:             | <b>45</b>                  |
| Диаметр резьбы, мм:    | <b>4</b>                   |
| Назначение:            | <b>для мебельных ручек</b> |
| Количество в упаковке: | <b>4000 шт</b>             |

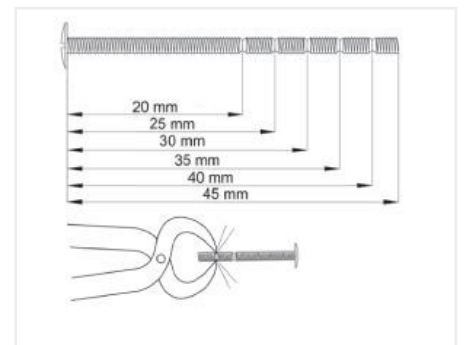
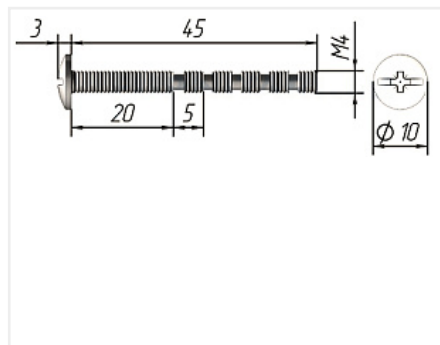
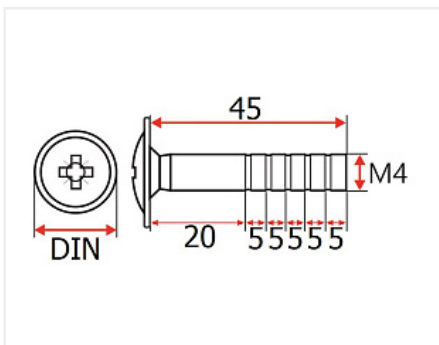
Код:  
119431

**Склад**

Ваша цена: Розница

2.93 руб./шт

Дополнительные изображения:




### Описание

Винт с полукруглой головкой M4 из углеродистой стали и покрыт белым цинком.

Конструкция винта позволяет отрегулировать его длину от 20 до 45 мм с шагом 5 мм. Излишек длины отламывается с помощью плоскогубцев.

Винты используются для крепления мебельных ручек. Размер выбирается в зависимости от толщины фасада и глубины резьбы самой ручки.

### Сопутствующие товары

| Код    | Название   | Цена за единицу |
|--------|--|-----------------|
| 103301 |  Держатель для бит магнитный 10мм / 23мм, Мастер 3D | 954.45 руб.     |