

Эксцентриковая стяжка Minifix 15 для плит от 18 мм ,без покрытия, Art.262.26.034, HAFELE



Модификации:	Гайки эксцентриковые
Параметры модификаций:	Производитель, Высота, мм, Толщина плиты, Покрытие
Производитель:	Hafele
Вид крепежа:	Стяжки эксцентриковые
Тип:	Гайка эксцентриковая
Материал:	ZnAl (цинковый сплав)
Шлиц:	крест
Высота, мм:	13,5
Диаметр присадки, мм:	15
Толщина плиты:	от 18 мм
Покрытие:	без покрытия
Количество в упаковке:	2000 шт

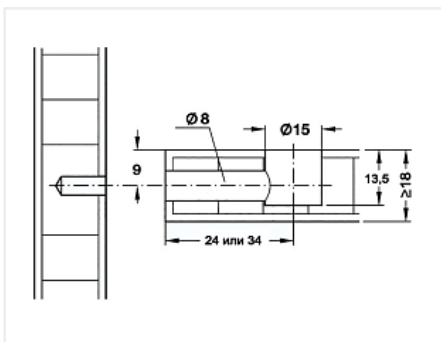
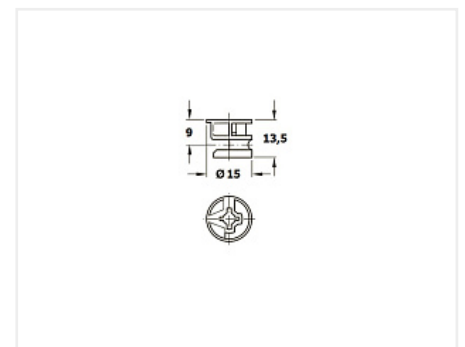
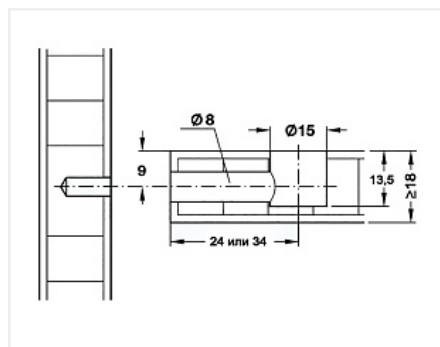
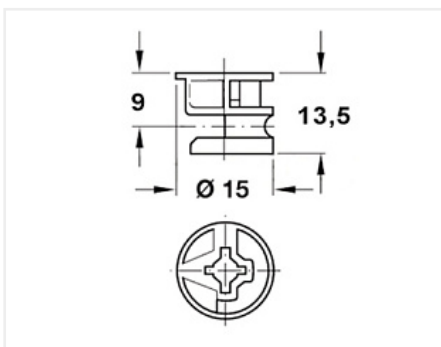
Код: 121750 Артикул: 262.26.034

Склад

Ваша цена: Розница

21.55 руб./шт

Дополнительные изображения:



Для сборки вам обязательно понадобится:



Крепеж разный



Под биту шестигранник или PH3

Описание

Гайка эксцентриковая HAFELE MINIFIX, используется для деталей, толщиной от 18 мм

Является частью эксцентриковой стяжки, с ответной частью штоком с саморезной или метрической резьбой, штоком двойным или двойным с регулируемым углом.

Материал: цинковое литьё без покрытия

Для монтажа можно использовать: крестовой шлиц PZ2, PH2, прямой шлиц или внутренний шестигранник S4

Эксцентриковая стяжка - это один из видов крепежа, который применяется при сборке корпусной мебели.

Основным достоинством эксцентриковой стяжки является скрытая установка, т.е. на фасадной поверхности мебели отсутствует какой-либо крепеж. В зависимости от вида штока эксцентриковая стяжка может применяться для соединения деталей как под углом 90 градусов, так и под углом 0 градусов.

Обязательные комплектующие

Код		Название	Цена за единицу
120282		Шток винчиваемый, зажимной S200 "Minifix Standard", M5/11/34мм Art. 262.28.671, HAFELE	7.32 руб.
120283		Шток быстрого монтажа C100 "Minifix Comfort" д/отв. d=8мм, 11,5/34мм Art 262.09.302, HAFELE	10.23 руб.
120284		Шток быстрого монтажа C100 "Minifix Comfort" д/отв. d=10мм, 11,5/34мм Art. 262.09.311, HAFELE	22.23 руб.
120285		Шток винчиваемый, зажимной S200 "Minifix Standard", M5/11/24мм Art. 262.27.670, HAFELE	14.23 руб.

Сопутствующие товары

Код		Название	Цена за единицу
102762		Сверло Форстнера Мастер 3D, 15x70 правое	1 569.75 руб.

Аналоги

Код		Название	Цена за единицу
-----	--	----------	-----------------

101363



Коническая стяжка D10, 45 мм, комплект

14.77 руб.
