

## Стяжка-шкант однокомпонентная саморазжимная SC 8/25, Art. 262.11.111, HAFELE



Производитель:	<b>Hafele</b>
Вид крепежа:	<b>Стяжки однокомпонентные, Шканты и ламели</b>
Материал:	<b>пластик</b>
Длина, мм:	<b>25</b>
Диаметр присадки, мм:	<b>8</b>
Количество в упаковке:	<b>2000 шт</b>

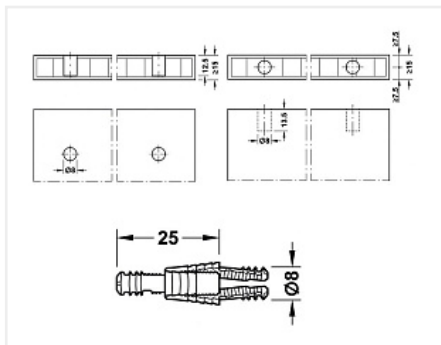
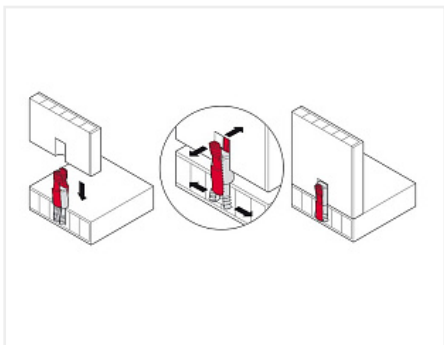
Код: 123267	Артикул: 262.11.111
----------------	------------------------

### Склад

Ваша цена: Розница

13.46 руб./шт

Дополнительные изображения:



### Описание

Однокомпонентная стяжка, пригодна как главный стяжной элемент в малых конструкциях. Рекомендована для работы с МДФ, в сочетании с деревянными шкантами. Быстрый монтаж без инструментов. Для деталей толщиной: от 15 мм.

[Видео обзор](#)

[Видео по монтажу и регулировке](#)

### Сопутствующие товары

Код	Название	Цена за единицу
103289	Сверло по дереву Мастер 3D MaxMaster 8,0x110	858.90 руб.

