

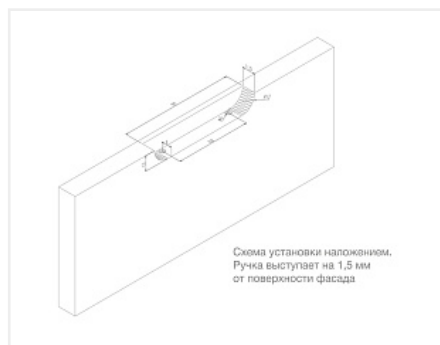
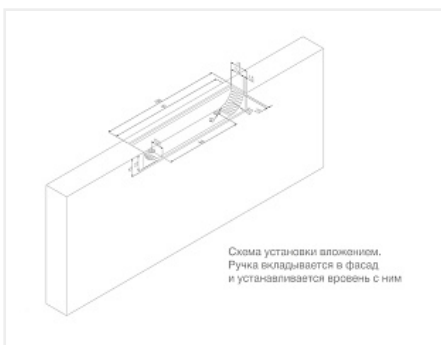
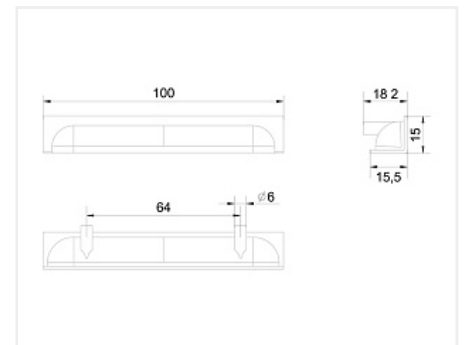
Ручка мебельная торцевая EVA RT020CP.1/000/100, хром, Boyard



Модификации:	Ручка EVA
Параметры модификаций:	Межцентровое расстояние, мм, Цвет
Общий цвет:	серый
Производитель:	Boyard
Материал:	ZnAl (цинковый сплав)
Модель:	Врезная
Межцентровое расстояние, мм:	64
Цвет:	хром полированный
Длина, мм:	100
Количество в упаковке:	40 шт

Код: 197228	Артикул: RT020CP.1/000/100
Склад	
Ваша цена: Розница	
484.23 руб./шт	

Дополнительные изображения:



Описание

EVA RT020 — торцевая мебельная ручка из цинк-алюминия для установки на фасады толщиной от 16 мм врезным способом.

Модель имеет современный лаконичный дизайн и станет отличным решением для фасадов с рельефной и другой тактильной поверхностью. Ручка совместима с такими интерьерами как: эко-минимализм, ар-деко, джапанди.

EVA RT020 устанавливается на фасады как индивидуальным решением, так и в паре с профильной системой

GOLA: главное, заранее предусмотреть наличие необходимого пространства между фасадом с ручкой и столешницей, а также верхними фасадами. Данный зазор необходим для удобного взаимодействия с ручкой.

Конструкция модели имеет специальные штыри, которые вставляются в заранее подготовленное отверстие в торце фасада на его внутренней стороне с размером 6 мм. Для надёжной фиксации ручки с фасадом применяется клей (приобретается отдельно в специализированных магазинах в зависимости от материала фасада).

Монтаж EVA RT020 возможен в нескольких вариантах: наложением на фасад с выступом на 1,5 мм от поверхности фасада, либо вложением в фасад чётко вровень с его уровнем.