

## Эксцентриковая стяжка для плит 12 мм, System 5 CAM 5000, Арт. 009695-885-300, Titus



Модификации:	<b>Гайки эксцентриковые</b>
Параметры модификаций:	<b>Высота, мм, Толщина плиты, Производитель, Покрытие</b>
Производитель:	<b>Titus</b>
Вид крепежа:	<b>Стяжки эксцентриковые</b>
Тип:	<b>Гайка эксцентриковая</b>
Материал:	<b>ZnAl (цинковый сплав)</b>
Шлиц:	<b>крест</b>
Высота, мм:	<b>9,9</b>
Диаметр присадки, мм:	<b>15</b>
Толщина плиты:	<b>от 12 мм</b>
Покрытие:	<b>цинк</b>
Количество в упаковке:	<b>1000 шт</b>

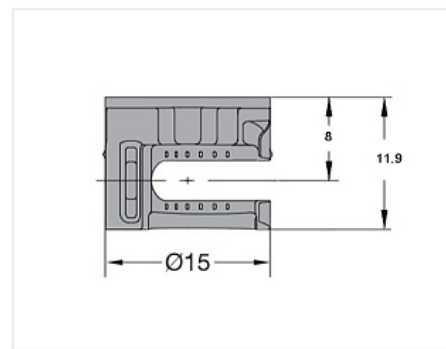
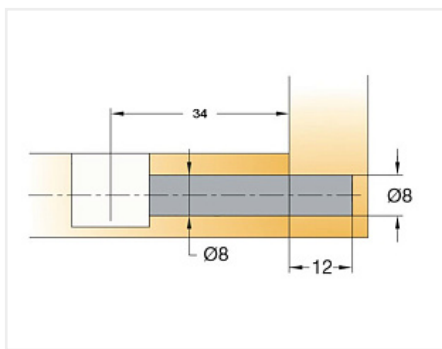
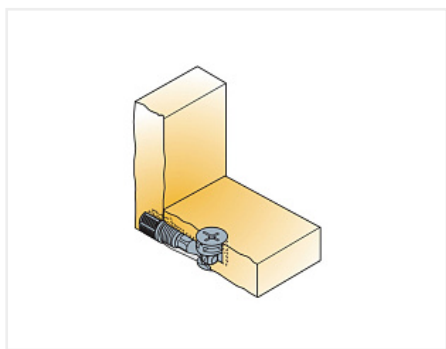
Код:  
101207

**Склад**

Ваша цена: Розница

7.72 руб./шт

Дополнительные изображения:



Для сборки вам обязательно понадобится:



Крепеж разный


Обязательные комплектующие

Код	Название	Цена за единицу
101188	Шток быстрозажимной SYSTEM 5 Quickfit TL5, Арт.	24.21 руб.


009652-956-101, Titus



## Сопутствующие товары

Код	Название	Цена за единицу
102762	 Сверло Форстнера Мастер 3D, 15x70 правое	1 569.75 руб.

## Аналоги

Код	Название	Цена за единицу
101363	 Коническая стяжка D10, 45 мм, комплект	13.38 руб.