

Эксцентриксовая стяжка для плит 18 мм, System 5 CAM 5000, Арт. 009692-885-300, Titus



Модификации:	Гайки эксцентриксовые
Параметры модификаций:	Высота, мм, Толщина плиты, Производитель, Покрытие
Производитель:	Titus
Вид крепежа:	Стяжки эксцентриксовые
Тип:	Гайка эксцентриксовая
Материал:	ZnAl (цинковый сплав)
Шлиц:	крест, шестигранный
Высота, мм:	13,2
Диаметр присадки, мм:	15
Толщина плиты:	от 18 мм
Покрытие:	цинк
Количество в упаковке:	1000 шт

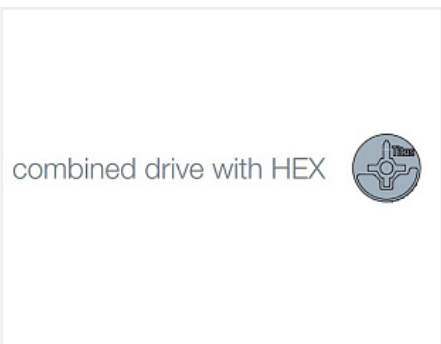
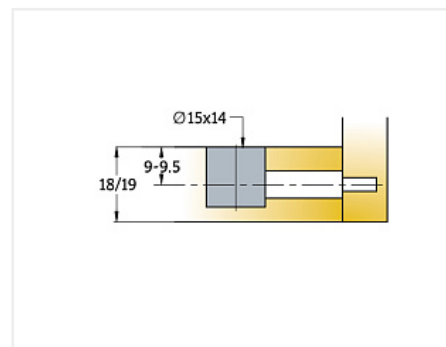
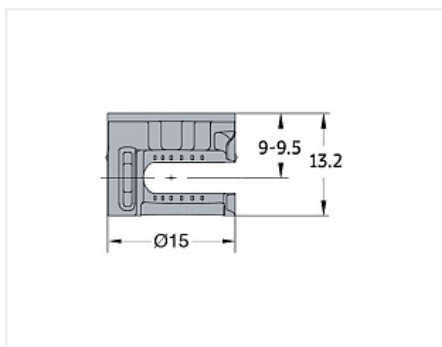
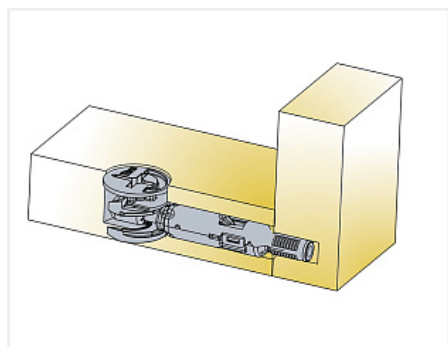
Код: 101205 Артикул: 009692-885-300

Склад

Ваша цена: Розница

7.92 руб./шт

Дополнительные изображения:




Для сборки вам обязательно понадобится:




Крепеж разный



Обязательные комплектующие

Код	Название	Цена за единицу
101188	 Шток быстрозажимной SYSTEM 5 Quickfit TL5, Арт. 009652-956-101, Titus	24.21 руб.

Сопутствующие товары

Код	Название	Цена за единицу
102762	 Сверло Форстнера Мастер 3D, 15x70 правое	1 569.75 руб.

Аналоги

101363	 Коническая стяжка D10, 45 мм, комплект	13.31 руб.
101206	 Эксцентриковая стяжка для плит 18 мм, System 5 CAM 5000, TeraBlack, Арт. 009692-959-300, Titus	9.58 руб.