

Эксцентриковая стяжка для плит 16 мм, System 5 CAM 5000, Арт. 009699-885-301, Titus



Модификации:	Гайки эксцентриковые
Параметры модификаций:	Высота, мм, Толщина плиты, Производитель, Покрытие
Производитель:	Titus
Вид крепежа:	Стяжки эксцентриковые
Тип:	Гайка эксцентриковая
Материал:	ZnAl (цинковый сплав)
Шлиц:	крест, шестигранный
Высота, мм:	11,9
Диаметр присадки, мм:	15
Толщина плиты:	от 16 мм
Покрытие:	цинк
Количество в упаковке:	4000 шт

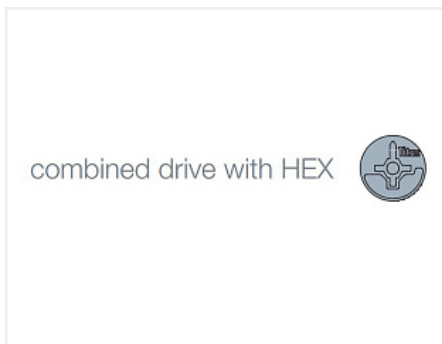
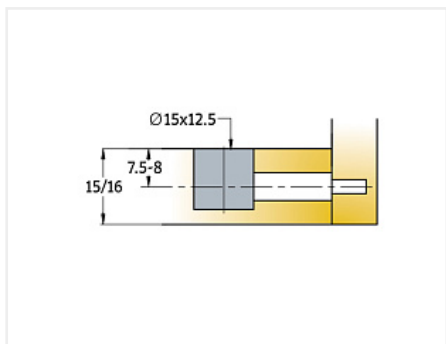
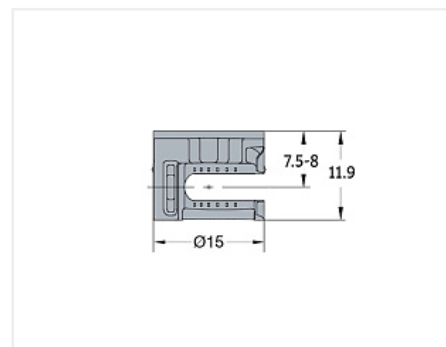
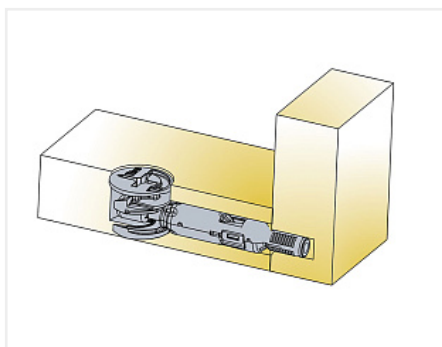
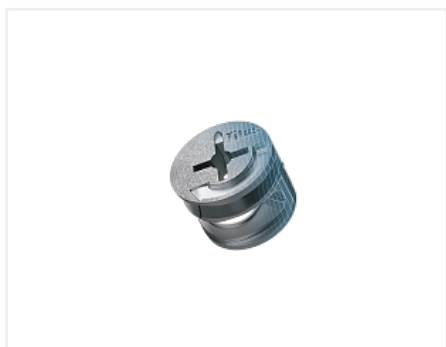
Код: 101189 Артикул: 009699-885-301

Склад

Ваша цена: Розница

6.58 руб./шт

Дополнительные изображения:





Для сборки вам обязательно понадобится:




Крепеж разный



Обязательные комплектующие

Код	Название	Цена за единицу
101188	 Шток быстрозажимной SYSTEM 5 Quickfit TL5, Арт. 009652-956-101, Titus	24.21 руб.
100865	 Шток двойной 34/16/34мм, с кольцом, Арт. 005752-883-300, Titus	37.34 руб.

Сопутствующие товары

Код	Название	Цена за единицу
102762	 Сверло Форстнера Мастер 3D, 15x70 правое	1 415.40 руб.

Аналоги

Код	Название	Цена за единицу
101363	 Коническая стяжка D10, 45 мм, комплект	13.31 руб.
101192	 Эксцентриковая стяжка для плит 16 мм, System 5 CAM 5000, TeraBlack, Арт. 009690-959-00, Titus	10.71 руб.