

Шток быстрозажимной SYSTEM 5 Quickfit TL5, Арт. 009652-956-101, Titus



Модификации:	Шток для гайки
Параметры модификаций:	Производитель, Тип штока, Присадка до центра эксцентрика, мм
Тип штока:	Распорный шток 5 мм
Присадка до центра эксцентрика, мм:	34
Серия фурнитуры:	System 5
Производитель:	Titus
Вид крепежа:	Стяжки эксцентриковые
Тип:	Шток
Материал:	сталь оцинкованная
Диаметр присадки, мм:	5
Количество в упаковке:	1000 шт

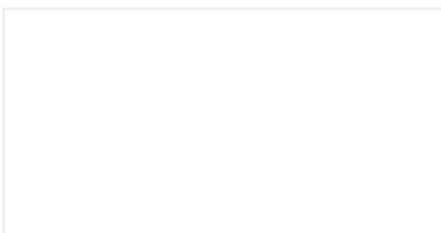
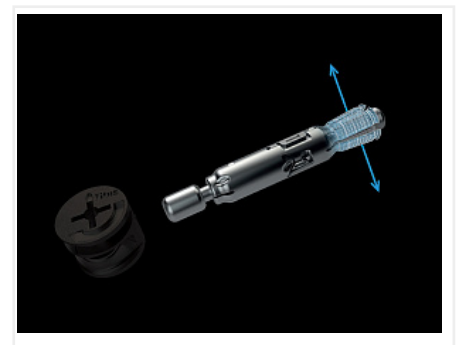
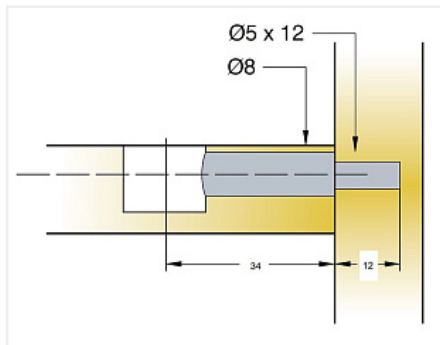
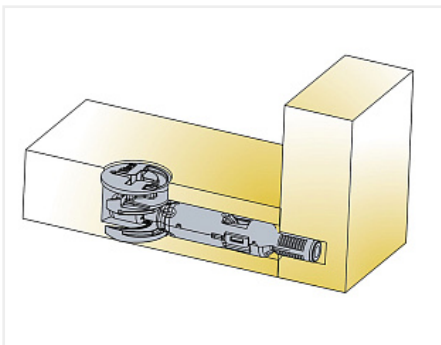
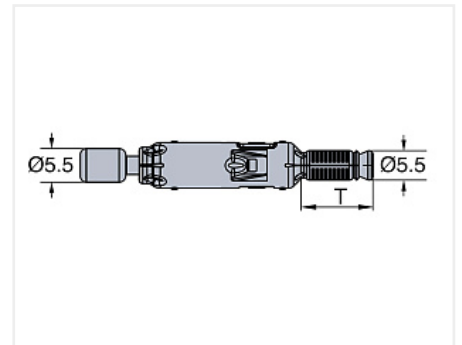
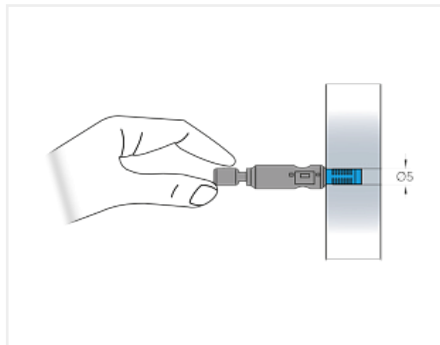
Код: 101188	Артикул: 009652-956-101
-------------	-------------------------

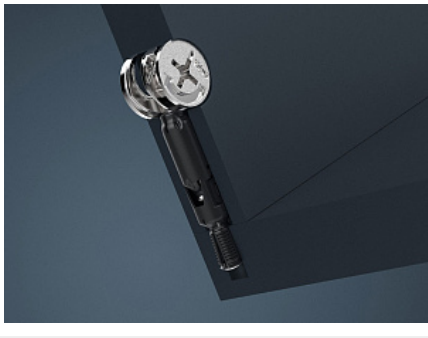
Склад

Ваша цена: Розница

24.21 руб./шт

Дополнительные изображения:





Для сборки вам обязательно понадобится:



Крепеж разный

Описание

Используется без шканта!

Допуски на сверление: +/-1мм.

Устанавливается без инструментов.

При разборном соединении деталей мебели одновременно используют стяжку и шканты. Стяжка используется для скрепления и удержания соединенных деталей, а шканты для:

- быстрого и правильного позиционирования мебельных деталей при сборке;
- препятствия смещению элементов корпуса при эксплуатации;
- несения поперечных нагрузок.

В штоке Titus Quickfit TL5 цельнометаллическая рубашка за счёт большого диаметра корпуса заполняет весь объем присадочного отверстия. Таким образом шток, помимо своей прямой функции соединения деталей, выполняет еще и функции шканта. Шток вставляется в отверстие 5 мм и расширяется при закручивании эксцентрика. Даже если сверление оказалось неточным (возможны допуски +/- 1 мм), прочный эксцентрик Cam5000 с усиленным зацеплением предотвратит вырывание и плотно закрепит детали.

Используется в МДФ, ДСП и массиве.

Работает только в комплекте с эксцентриком CAM5000






Технические характеристики дюбеля Quickfit TL5:

- цельнометаллический дюбель расширяется при затягивании;
- установка без инструментов;
- длина ЕТНС: 34 мм;
- диаметр сверления для резьбы дюбеля: 5 мм;
- минимальная глубина сверления для резьбы: 12,5 мм;
- диаметр отверстия для тела дюбеля: 8 мм.


[Каталог](#)

[Брошюра Quickfit TL5](#)

Обязательные комплектующие

Код		Название	Цена за единицу
101189		Эксцентриковая стяжка для плит 16 мм, System 5 CAM 5000, Арт. 009699-885-301, Titus	6.58 руб.
101192		Эксцентриковая стяжка для плит 16 мм, System 5 CAM 5000, TeraBlack, Арт. 009690-959-00, Titus	10.71 руб.
101205		Эксцентриковая стяжка для плит 18 мм, System 5 CAM 5000, Арт. 009692-885-300, Titus	7.92 руб.
101206		Эксцентриковая стяжка для плит 18 мм, System 5 CAM 5000, TeraBlack, Арт. 009692-959-300, Titus	9.58 руб.
101207		Эксцентриковая стяжка для плит 12 мм, System 5 CAM 5000, Арт. 009695-885-300, Titus	7.72 руб.

Аналоги

Код		Название	Цена за единицу
101363		Коническая стяжка D10, 45 мм, комплект	13.38 руб.