

Стяжка-полкодержатель SYSTEM 6 DROP ON, магнолия, Art. 006383-823-001, Titus



Модификации:	Стяжка-полкодержатель
Параметры модификаций:	Цвет, Материал корпуса, Производитель, Тип корпуса
Серия фурнитуры:	System 6
Материал корпуса:	пластик
Тип корпуса:	круглый
Производитель:	Titus
Вид крепежа:	Стяжки-полкодержатели
Тип:	Корпус
Материал:	ZnAl / пластик
Шлиц:	крест
Цвет:	магнолия
Количество в упаковке:	250 шт

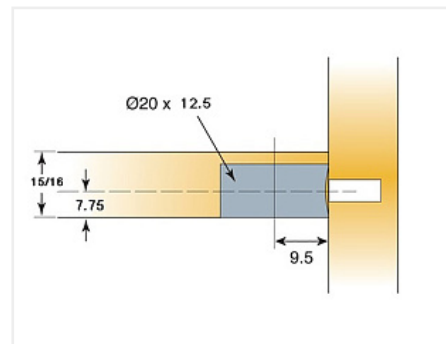
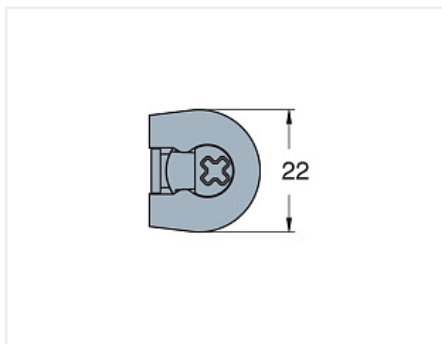
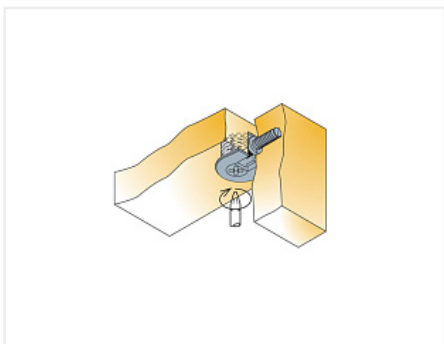
Код: 100871 Артикул: 006383-823-001

Склад

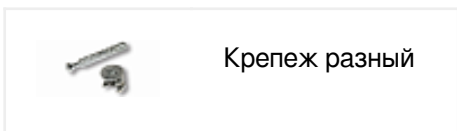
Ваша цена: Розница

26.93 руб./шт

Дополнительные изображения:



Для сборки вам обязательно понадобится:





Крепеж разный

Описание


- цвет магнолия
- шлиц Philips
- диаметр эксцентрика 20 мм.
- толщина панели 16 мм.
- способ установки – сверху

- для отверстия 20x12,5 мм.
- глубина сверления под эксцентрик 12,5 мм.
- материал – цинковый сплав и пластик
- серия фурнитуры – System 6
- Количество в мастер упаковке – 2500 шт.
- Вес мастер упаковки – 17,1 кг.
- Страна производителя Словения

Обязательные комплектующие

Код	Изображение	Название	Цена за единицу
100874		Шток ввинчиваемый SYSTEM 6, 6,3x8 мм, Art. 006402-885-300, Titus	6.67 руб.
100875		Шток ввинчиваемый SYSTEM 6, 6,3x11,5 мм, Art. 006406-885-300, Titus	7.19 руб.

Сопутствующие товары

Код	Изображение	Название	Цена за единицу
102763		Сверло Форстнера Мастер 3D, 20x70 правое	1 654.80 руб.