

## Футорка металлическая М8, 12,5х12,5 мм, врезная



Модификации:	<b>Футорка врезная</b>
Параметры модификаций:	<b>Длина, мм, Диаметр внутренней резьбы футорки, мм</b>
Диаметр внутренней резьбы футорки, мм:	<b>М8</b>
Производитель:	<b>Китай</b>
Вид крепежа:	<b>Футорки</b>
Тип:	<b>Вкручиваемая</b>
Материал:	<b>сталь оцинкованная</b>
Шлиц:	<b>шестигранный</b>
Длина, мм:	<b>12.5</b>
Диаметр наружной резьбы футорки, мм:	<b>12.5</b>
Диаметр присадки, мм:	<b>10</b>
Толщина плиты:	<b>от 16 мм</b>
Количество в упаковке:	<b>3000 шт</b>

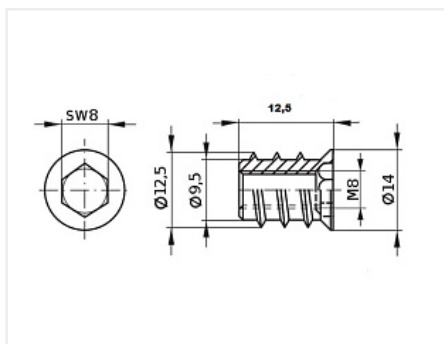
Код:  
100000

**Склад**

Ваша цена: Розница

4.52 руб./шт

Дополнительные изображения:



### Описание

Футорка представляет собой фитинг с метрической внутренней резьбой и шурупной наружной резьбой. Футорки широко используются при установке полочек в корпусной, кухонной мебели, в качестве основания для крючков, для крепления колесных опор, а также как место крепления метрического штока эксцентриковой стяжки.

### Сопутствующие товары

Код	Название	Цена за единицу
103290	Сверло по дереву Мастер 3D MaxMaster 10,0x110	1 199.10 руб.







103301



Держатель для бит магнитный 10мм / 23мм, Мастер 3D

954.45 руб.

## Аналоги

Код	Название	Цена за единицу
121756	 Футорка латунная М6, 8х12 мм, распорная с шариком, Art. 039.00.061, HAFELE	20.35 руб.
112125	 Футорка металлическая М6, 10х10 мм, врезная	3.08 руб.
111075	 Футорка металлическая М6, 10х13 мм, врезная	3.48 руб.
125882	 Футорка металлическая М8, 12х17 мм, врезная	4.23 руб.