

## Шкант плоский EL10, 53x19 мм



Модификации:	<b>Ламели</b>
Параметры модификаций:	<b>Размер, мм, Производитель, Кратность отгрузки, шт</b>
Размер, мм:	<b>53x19</b>
Глубина паза, мм:	<b>10</b>
Производитель:	<b>Китай</b>
Вид крепежа:	<b>Шканты и ламели</b>
Материал:	<b>бук</b>
Толщина, мм:	<b>4</b>
Кратность отгрузки, шт:	<b>100</b>
Количество в упаковке:	<b>1000 шт</b>

Код:  
127517

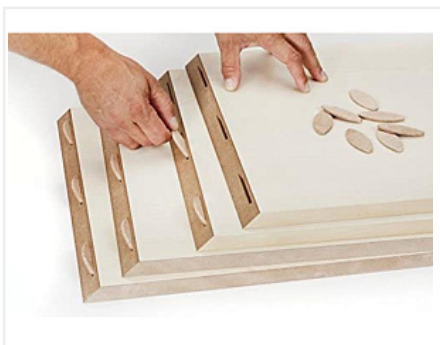
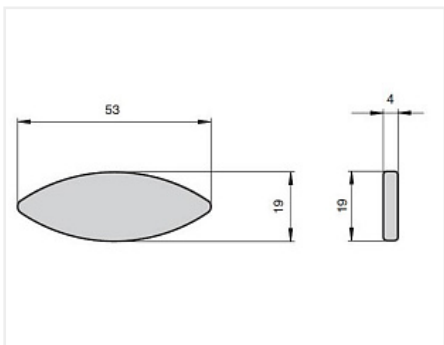
**Склад**

Ваша цена: Розница

5.20 руб./шт

Минимальная покупка: 100.000000000 шт

Дополнительные изображения:



### Описание

Шкант плоский (ламель) – это специальная пластина овальной формы.

Изготавливается из древесины твердых лиственных пород на специализированном оборудовании.

Имеет калиброванную толщину и сетчатое тиснение для равномерного распределения клея при сборке соединения.

Плоские шканты (ламели) устанавливается в место соединения двух деталей и применяется в:

- столярном производстве
- мебельных соединениях


- при сборке окон и прочих деревянных конструкций.

Плоский шкант (ламель):


- обеспечивает правильное соединение деталей
- препятствует их смещению
- принимает на себя нагрузки
- обеспечивает прочное соединение
- обладает высоким сопротивлением
- позволяет соединять панели толщиной от 10 мм.

Предлагается в упаковке по 1000 штук.

## Сопутствующие товары

Код		Название	Цена за единицу
104869		Клей ПВА Akfix D3, 500 гр.	357.00 руб.

## Аналоги

Код		Название	Цена за единицу
100601		Шкант плоский EL10, 53x19 мм, Art. 267.90.010, Hafele	8.50 руб.