

## Диммер для светодиодной подсветки радиоуправляемый RF-DIM-11-6A Mini 12/24V 72/144W, пульт 11кн



Производитель:	<b>GLS</b>
Тип света:	<b>Светодиодный (LED)</b>
Напряжение, V / В (Вольт):	<b>5, 12, 24</b>
Включение:	<b>Пульт д/у с диммером</b>
Класс защиты IP:	<b>IP20</b>
Количество в упаковке:	<b>1 комп.</b>

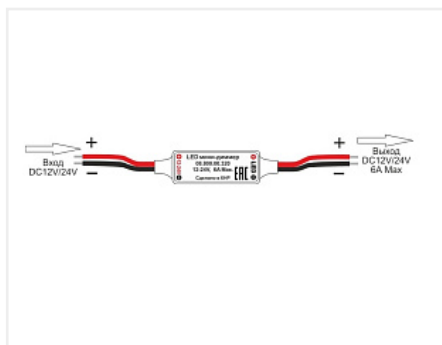
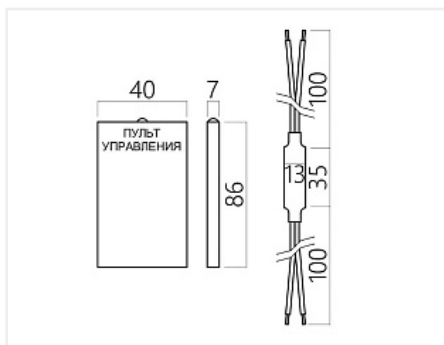
Код: 125990	Артикул: 08.800.00.320
-------------	------------------------

### Склад

Ваша цена: Розница

808.65 руб./комп.

Дополнительные изображения:



## Описание

Для дистанционного включения и регулировки яркости и светодиодного освещения

Пульт оснащенный 11 кнопками

Управление по радиоканалу.

Имеются «горячие клавиши» включения 25, 50 и 100% яркости

Восемь динамических режимов затухание, полузатухание, плавное затухание стробоскоп,

вспышки 1:3 и 3:1, произвольные вспышки, взрывные вспышки с возможностью регулировки скорости

Напряжение 5-24V DC

Мощность 72/144W в зависимости от напряжения

Макс ток 6А

Радиус действия 10 м

Материал корпуса пластик