

Футорка металлическая М6, 8x12мм, распорная с шариком



Модификации:	Футорка распорная
Параметры модификаций:	Длина, мм, Диаметр внутренней резьбы футорки, мм, Материал
Диаметр внутренней резьбы футорки, мм:	М6
Производитель:	Китай
Вид крепежа:	Футорки
Тип:	Распорная
Материал:	ZnAl (цинковый сплав)
Длина, мм:	12
Диаметр присадки, мм:	8
Толщина плиты:	от 16 мм
Количество в упаковке:	5000 шт

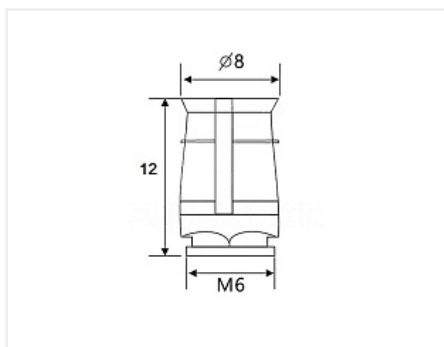
Код:
125943

Склад


Ваша цена: Розница

4.50 руб./шт

Дополнительные изображения:



Сопутствующие товары

Код	Название	Цена за единицу
103282	 Сверло по дереву Мастер 3D MiniMaster StopLine 8,0x51	900.90 руб.

Аналоги

Код	Название	Цена за единицу
121756	Футорка латунная М6, 8x12 мм, распорная с шариком, Art. 039.00.061, HAFELE	20.35 руб.

