

Монтажная планка для петли Sensys/Intermat H=0, без винтов Art. 9071575, Hettich



Высота планки:	0
Эксп. рег-ка высоты на планке:	нет
Art.Hettich:	9071575
Производитель:	Hettich
Серия:	Intermat
Тип монтажа:	Clip-on
Количество в упаковке:	200 шт

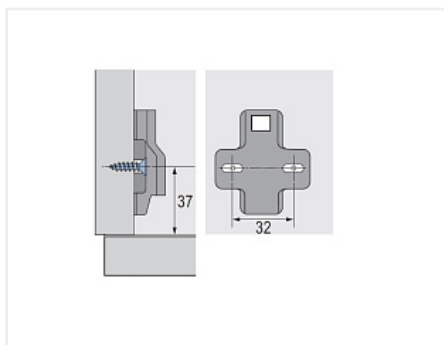
Код:	Артикул:
116969	9071575

Склад

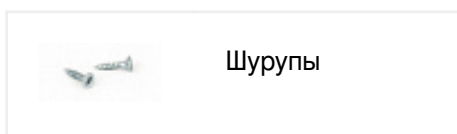
Ваша цена: Розница

50.55 руб./шт

Дополнительные изображения:



Для сборки вам обязательно понадобится:



Описание

Межосевое расстояние 32мм

Крепление при помощи шурупов с потайной головкой 4x16

Регулировка по высоте за счет шлицевых отверстий ± 3мм

Материал: никелированная сталь

Обязательные комплектующие

Код	Название	Цена за единицу
119732	Шуруп по дереву и ДСП потай PZ 4x16 пакет 100 шт.	104.23 руб.






111192



Шуруп по дереву и ДСП потай PZ 4x16 (1000 шт.) оцинков.

558.88 руб.

Сопутствующие товары

Код	Название	Цена за единицу
114686	 Клиновая планка для монтажной планки Sensys/Intermat, 10А, цинковое литье Art. 9072534, Hettich	164.32 руб.
114685	 Клиновая планка для монтажной планки Sensys/Intermat, 5А, цинковое литье Art. 9072533, Hettich	152.60 руб.
114687	 Клиновая планка для монтажной планки Sensys/Intermat, 15А, цинковое литье Art. 9072535, Hettich	176.04 руб.