

## Стяжка-полкодержатель VB 35M/16, цинк, никелированная Art. 9117653, Hettich



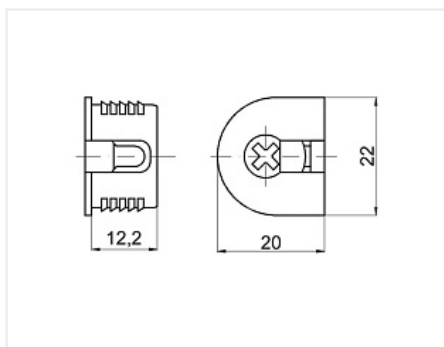
Модификации:	<b>Стяжка-полкодержатель</b>
Параметры модификаций:	<b>Цвет, Материал корпуса, Производитель, Тип корпуса</b>
Материал корпуса:	<b>пластик</b>
Тип корпуса:	<b>круглый</b>
Art.Hettich:	<b>9117653</b>
Производитель:	<b>Hettich</b>
Вид крепежа:	<b>Стяжки-полкодержатели</b>
Тип:	<b>Корпус</b>
Материал:	<b>металл / пластик</b>
Шлиц:	<b>крест</b>
Цвет:	<b>никель</b>
Количество в упаковке:	<b>500 шт</b>

Код: 116901      Артикул: 9117653

Ваша цена: Розница

52.27 руб./шт

Дополнительные изображения:



Для сборки вам обязательно понадобится:



Крепеж разный

Обязательные комплектующие

Код	Название	Цена за единицу
114788	Шток винчиваемый DU 321, d5мм L11,5, зажимной размер 6,7 мм, оцинкованный Art. 9021847, Hettich	10.99 руб.



115282



Шток ввинчиваемый DU 322, d5мм L8, зажимной размер 6,7 мм, оцинкованный Art. 9022370, Hettich

24.74 руб.

115691



Шток двойной DU 712/16, зажимной размер 6,7 мм, диаметр 5 мм Art. 1019462, Hettich

62.27 руб.

## Сопутствующие товары

Код	Название	Цена за единицу
102763	Сверло Форстнера Мастер 3D, 20x70 правое	1 654.80 руб.



## Аналоги

Код	Название	Цена за единицу
114785	Стяжка-полкодержатель VB 35/16, цинк Art. 9117656, Hettich	52.27 руб.

