

Монтажная планка для петли Sensys/Intermat H=1,5, без винтов Art. 9071576, Hettich



Высота планки:	1.5
Эксп. рег-ка высоты на планке:	нет
Art.Hettich:	9071576
Производитель:	Hettich
Серия:	Intermat
Тип монтажа:	Clip-on
Количество в упаковке:	200 шт

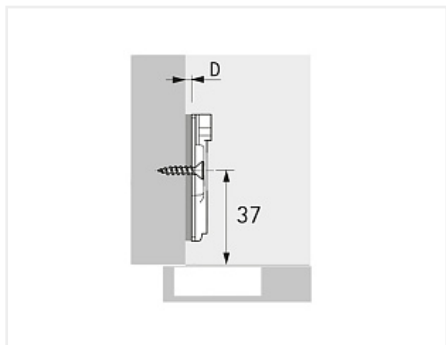
Код:	Артикул:
115187	9071576

Склад

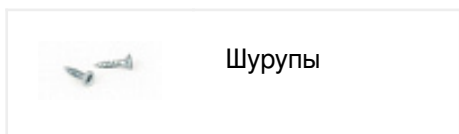
Ваша цена: Розница

53.07 руб./шт

Дополнительные изображения:



Для сборки вам обязательно понадобится:



Описание

Межосевое расстояние 32мм

Крепление при помощи шурупов с потайной головкой 4x16

Регулировка по высоте за счет шлицевых отверстий ± 3мм

Материал: никелированная сталь

Обязательные комплектующие

Код	Название	Цена за единицу
119732	Шуруп по дереву и ДСП потай PZ 4x16 пакет 100 шт.	100.43 руб.







111192



Шуруп по дереву и ДСП потай PZ 4x16 (1000 шт.) оцинков.

503.28 руб.

Сопутствующие товары

Код	Название	Цена за единицу
125442	 Клиновая планка для монтажной планки Sensys/Intermat, -5A, пластик, антрацит Art. 9237120, Hettich	93.92 руб.
114686	 Клиновая планка для монтажной планки Sensys/Intermat, 10A, цинковое литье Art. 9072534, Hettich	172.53 руб.
114685	 Клиновая планка для монтажной планки Sensys/Intermat, 5A, цинковое литье Art. 9072533, Hettich	160.23 руб.
114687	 Клиновая планка для монтажной планки Sensys/Intermat, 15A, цинковое литье Art. 9072535, Hettich	184.84 руб.