

## Центровочное сверло Мастер 3D MasterZ round



Диаметр, мм:	2.7
Модификации:	<b>Сверло MasterZ</b>
Параметры модификаций:	<b>Назначение, Хвостовик</b>
Хвостовик:	<b>8 мм, цилиндрический</b>
Диаметр зенковки, мм:	5
Глубина сверления:	7
Производитель:	<b>Мастер 3D</b>
Тип:	<b>сверло</b>
Длина, мм:	110
Назначение:	<b>для монтажа направляющих</b>
Количество в упаковке:	1 шт

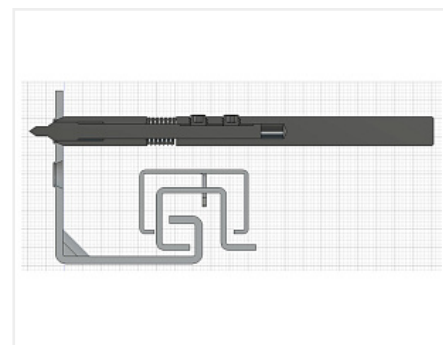
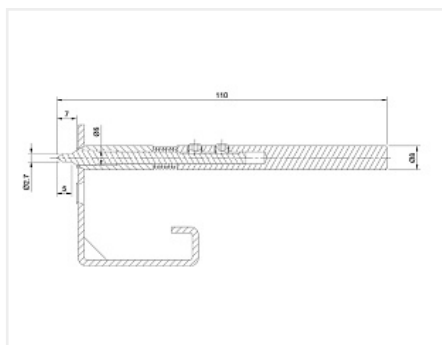
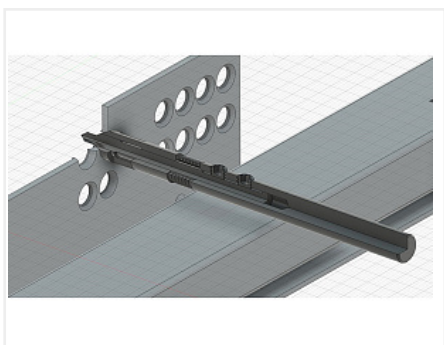
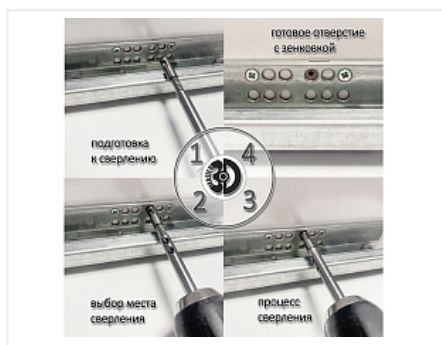
Код:  
103293

**Склад**

Ваша цена: Розница

2 451.00 руб./шт

Дополнительные изображения:



### Описание

#### Центровочное сверло MasterZ round

Материал – инструментальная сталь HSS M2, P6M5  
Совместимый инструмент – дрель, шуруповерт  
Диаметр хвостовика – 8 мм.

Диаметр двухступенчатого сверла – 2,7 мм. и 5 мм.  
Макс. глубина сверления – 7 мм.  
Угол заточки – 90°  
Назначение – для ДСП, ЛДСП, МДФ, дерева

## Описание

Центровочное сверло MasterZ round предназначено для монтажа направляющих встраиваемых мебельных ящиков на саморезы 3,5 мм. и 4,0 мм. Благодаря отверстию с зенковкой шуруп плотно и ровно фиксирует направляющую ящика. Данное сверло позволяет сверлить отверстия в собранном корпусе без снятия направляющих.


Центровочное сверло MasterZ round представляет собой устройство, состоящее из нескольких частей:

- Хвостовика - цилиндрическая часть Ø8 мм., имеющая 2 стопорных винта для фиксации сверла;
- Передней подвижной части Ø 8 мм. с конусной вершиной и отверстиями для вывода стружки;
- Пружины;
- Двухступенчатого сверла – Ø2.7мм. и Ø5мм.

## Особенности конструкции:

- идеальная центровка отверстия с зенковкой
- диаметр сверла 2,7мм
- диаметр зенковки 5,0мм
- общая глубина отверстия с зенковкой 7 мм. для точного позиционирования самореза и более надежного крепления направляющих ящика к корпусу
- материал сверла: HSS M2 (быстрорежущая сталь P6M5)
- материал корпуса: шлифованная термообработанная сталь

## Аналоги

Код	Название	Цена за единицу
103294	 Центровочное сверло Мастер 3D MasterZ HEX	2 451.00 руб.