

## Сушилка для посуды в модуль 600 мм, L-образный нижний ярус, нерж. сталь, для ДСП 16 мм, GLORIA SU16/600, Boyard



Модификации: **Сушилка GLORIA**  
 Параметры модификаций: **Ширина модуля, мм**  
 Производитель: **Boyard**  
 Тип: **В верхнюю базу**  
 Материал: **нержавеющая сталь**  
 Цвет: **хром**  
 Ширина модуля, мм: **600**  
 Количество в упаковке: **1 комп.**

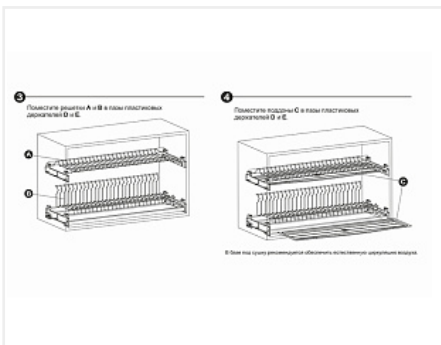
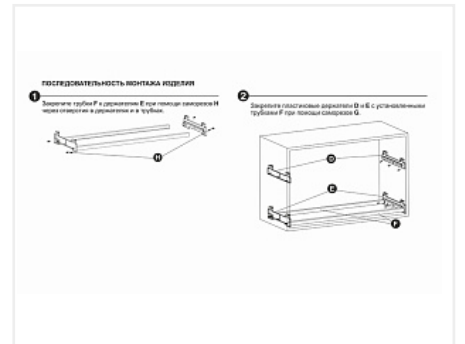
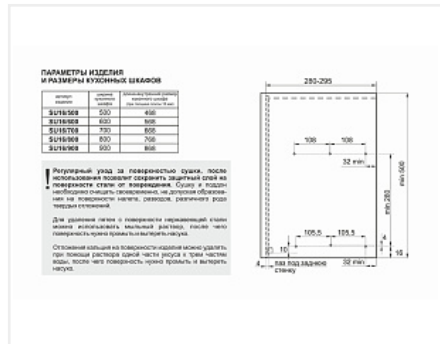
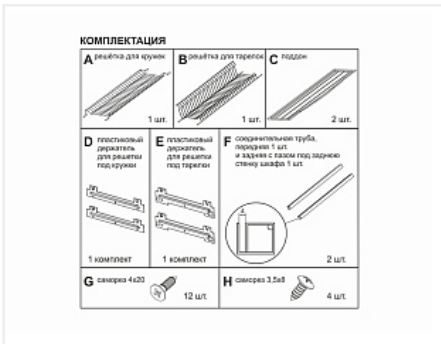
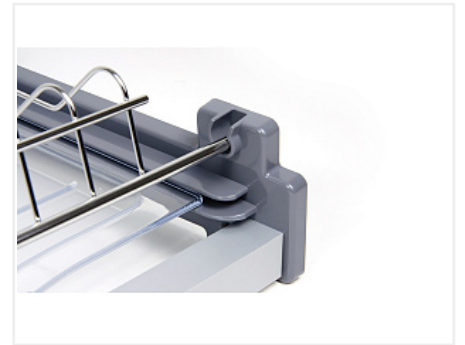
Код: 190222      Артикул: SU16/600

**Новинка**

Ваша цена: Розница

6 520.65 руб./комп.

Дополнительные изображения:



## Описание

GLORIA SU16 – сушка для посуды в верхнюю базу из прутковой нержавеющей стали для мебели из плит толщиной 16 мм. Модель монтируется в короб без малейших зазоров, как влитая. Более прочная фиксация сушки возможна за счёт крепления трубки к держателю на дополнительный саморез, находящийся под трубкой. Нижний ярус сушки имеет L-образную форму для устойчивого размещения посуды, а поперечные прутки позволяют удерживать тарелки разного диаметра от 11 до 24 см.

Сушка может быть полностью интегрирована с корпусом мебели. Пластиковые держатели нижнего яруса и алюминиевая трубка имеют специальный паз для установки задней стенки короба.

Полезное пространство под сушку по глубине варьируется в диапазоне от 305 до 370 мм.

В комплект входит: - 2 уровня сушки (решётка для кружек и L-образная решётка для тарелок) - 2 пластиковых поддона - 2 комплекта пластиковых держателей нижнего и верхнего уровня - 2 соединительных трубки - саморезы M4x20 – 10 штук, 3,5x8 – 4 штуки.