

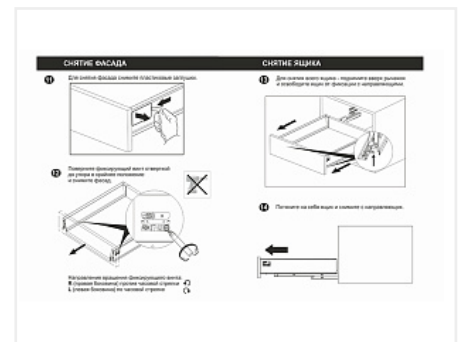
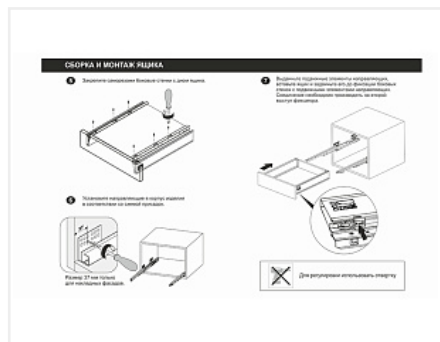
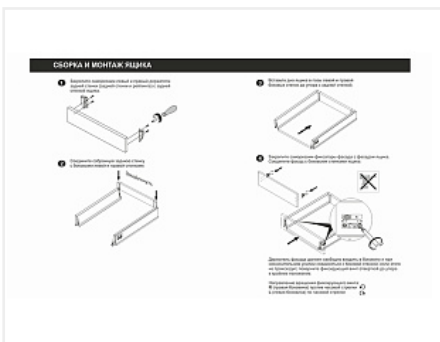
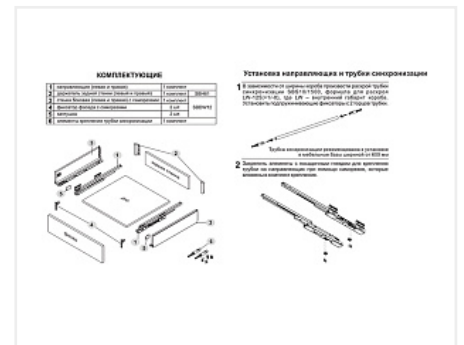
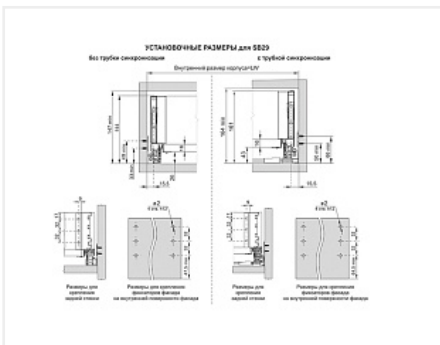
Комплект ящика с прямыми боковинами СТАРТ push to open средней высоты, графит, SB29GRPH.1/500, Boyard

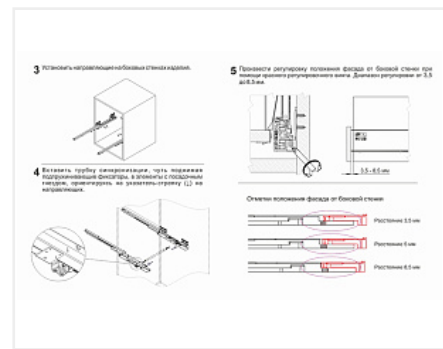
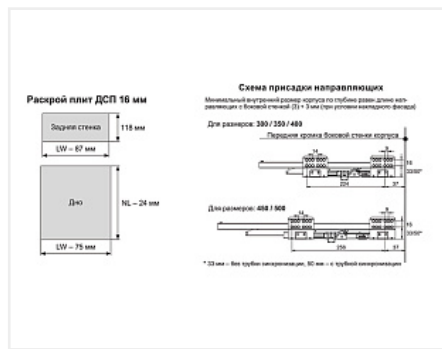
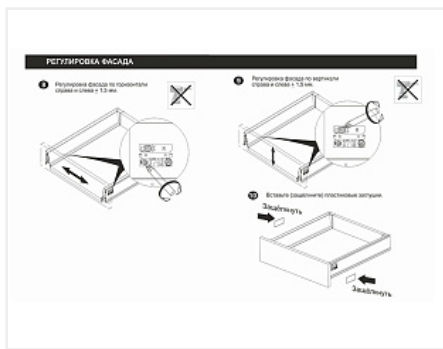


Модификации:	Комплект ящика Boyard СТАРТ прямые боковины
Тип направляющих:	Тип направляющих, Цвет, Модель ящика, Длина, мм
Производитель:	Boyard
Серия:	СТАРТ
Максимальная нагрузка, кг:	40
Тип направляющих:	Push to open
Тип боковин:	Тонкие
Модель ящика:	с боковинами средней высоты
Тип:	Комплект ящика (в коробке)
Плавное закрывание:	нет
Цвет:	графит
Высота, мм:	116
Длина, мм:	500
Количество в упаковке:	4 комп.

Код: 190029	Артикул: SB29GRPH.1/500
Под заказ	
Ваша цена: Розница	
3 344.87 руб./комп.	

Дополнительные изображения:





Описание

СТАРТ PUSH SB29 — комплект систем выдвижения для сборки высокого выдвижного мебельного ящика с прямыми боковинами с открытием от нажатия для мебели без ручек. Ящик с прямыми боковинами средней высоты 118 мм для минимальной высоты проёма 147 мм.

- Толщина прямых боковин – 12,8 мм
- Система push to open;
- Полное выдвижение, отсутствие провисания;
- Зубчато-реечный механизм синхронизации обеспечивает равномерный ход и исключает перекосы при движении;
- Качественное порошковое покрытие боковин;
- Грузоподъёмность 40 кг;
- Бесперебойная работа на протяжении 80 000 циклов открывания/закрывания.

Состав комплекта:

- направляющие (левая и правая) – 1 комплект;
- стенка боковая (левая и правая) - 1 комплект;
- держатель задней стенки (левый и правый) с саморезами – 1 комплект;
- фиксатор фасада с саморезами – 2 шт.;
- заглушка с логотипом BOYARD – 2 шт.

Варианты применения ящиков разной высоты:

- низкие ящики можно использовать для неглубоких лотков под приборы и кухонные инструменты;
- ящики средней высоты с релингом - под невысокую посуду или сковороды;
- глубокие ящики с двумя релингами под кастрюли и крупногабаритные предметы;
- внутренний ящик.

Ящики представлены в монтажных длинах от 300 до 500 мм, в трех цветах: серый и белый.

Комплект СТАРТ PUSH SB29 позволяет создавать выдвижные мебельные ящики любой желаемой высоты с помощью дополнительных рядов релингов.









Конструкция СТАРТ PUSH SB29 имеет регулировочный красный винт — он позволяет выровнять фасады по глубине и компенсировать погрешности производства и монтажа. Специальные риски на направляющей помогут выставить одинаковое положение регулировки на обеих направляющих (левой и правой).

Для срабатывания механизма PUSH в любой точке фасада на широких ящиках (от 600 мм) рекомендуется устанавливать поворотную синхронизирующую трубку SBS10/1500 (приобретается отдельно).

Присадка СТАРТ PUSH идентична СТАРТ SOFT-CLOSING за исключением случаев, когда устанавливается синхронизирующая трубка SBS10/1500.

[Инструкция по установке СТАРТ PUSH](#)

Сопутствующие товары

Код	Изображение	Название	Цена за единицу
190045		Поворотно-синхронизирующая трубка для СТАРТ PUSH SBS10/1500, Boyard	339.58 руб.
194953		Держатель-поводок внутреннего ящика СТАРТ для любых боковин КЛИК, графит, SBH100/GRPH, Boyard	359.55 руб.
190165		Универсальная передняя стенка внутреннего ящика СТАРТ, графит, SBW08/GRPH/1200, Boyard	1 919.40 руб.
194823		Комплект держателей продольного рейлинга для ящика СТАРТ, графит, SBH40/GRPH, Boyard	67.19 руб.
194822		Комплект прямоугольных продольных рейлингов для ящика СТАРТ 500мм, графит, SBR09/GRPH/500, Boyard	321.42 руб.
194825		Держатель передней стенки стандартного внутреннего ящика СТАРТ с прямыми боковинами, графит, SBH63/GRPH, Boyard	508.45 руб.
190236		Держатель задней стенки прямоугольный низкий, СТАРТ под мойку, графит, SBH28/GRPH, Boyard	632.84 руб.
190238		Держатель задней стенки прямоугольный высокий, СТАРТ под мойку, графит, SBH29/GRPH, Boyard	642.83 руб.