

## Выдвижная корзина 300 мм на направляющих с доводчиком QUADRA KR28/1/3/300/GRPH, графит, (A)Boyard



Модификации:	<b>Бутылочница QUADRA Боярд</b>
Параметры модификаций:	<b>Цвет, Ширина фасада, мм, Тип направляющих</b>
Ширина фасада, мм:	<b>300</b>
Производитель:	<b>Boyard</b>
Тип направляющих:	<b>Скрытого монтажа</b>
Тип:	<b>Бутылочницы</b>
Плавное закрытие:	<b>да</b>
Цвет:	<b>графит</b>
Тип монтажа:	<b>диагональное крепление, нижнее крепление</b>
Крепление фасада:	<b>да</b>
Тип открывания/закрывания:	<b>С доводчиком</b>
:	
Количество в упаковке:	<b>1 комп.</b>

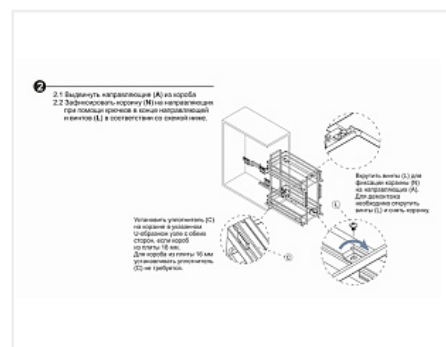
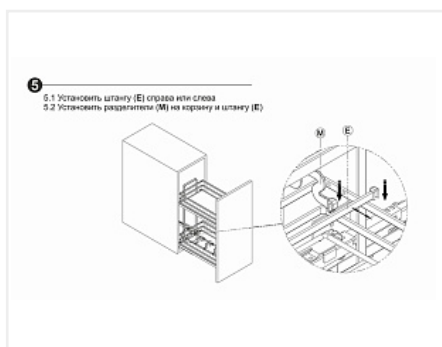
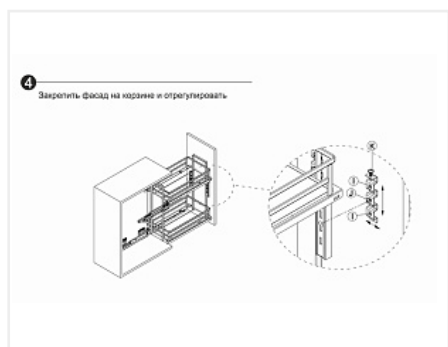
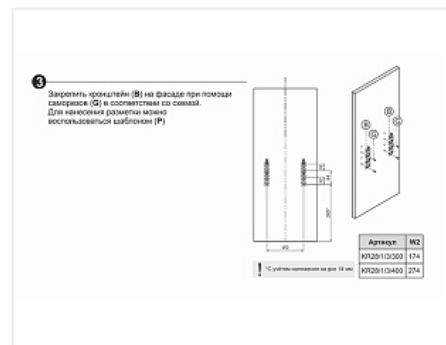
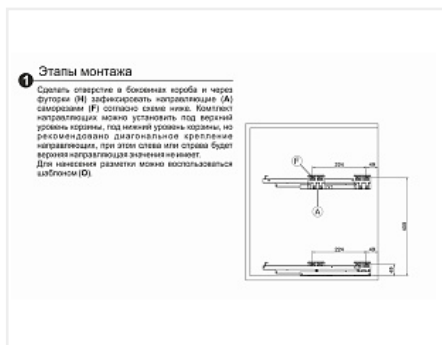
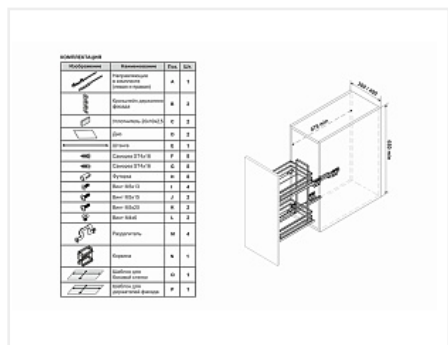
Код: 190246      Артикул: KR28/1/3/300/GRPH

**Новинка**

Ваша цена: Розница

15 859.57 руб./комп.

### Дополнительные изображения:



### Описание

Выдвижная двухуровневая корзина QUADRA в графитовом оттенке (GRPH) – стильное решение для удобного хранения бытовой или кухонной утвари в модулях шириной 300 и 400 мм. Оба этажа обладают сплошным дном с антискользящим покрытием в цвет прутков. Современное порошковое покрытие обладает повышенными прочностными и антикоррозийными свойствами.

Дно можно легко снять для чистки и мойки. В нижнем ярусе модели предусмотрены дополнительные съёмные делители для устойчивого хранения небольших емкостей или пакетов с сыпучими продуктами.

На выбор доступно три варианта монтажа KR28/1/3:

По диагонали – одна направляющая устанавливается в верхней части, вторая в нижней части яруса корзины;

Сверху – обе направляющие устанавливаются в верхней части яруса корзины;

Снизу – обе направляющие устанавливаются в нижней части яруса корзины.

Актуальный способ установки в мебель и жесткое крепление обеспечивают лучшее сцепление каждого яруса корзины с направляющими и стабильный ход при полном выдвижении, даже с максимальной загрузкой корзины.

Система выдерживает высокую нагрузку – 30 кг на оба яруса и рассчитана на надёжную работу на протяжении 50 000 циклов открывания/закрывания. Модель устанавливается на дно модуля с помощью направляющих нового поколения с синхронизацией и доведением длиной 450 мм. В комплекте с корзиной идёт шаблон присадочных отверстий, который поможет легко и быстро нанести разметку для установки корзины в базу кухонного гарнитура.

Матовый графитовый оттенок QUADRA хорошо сочетается с тёмными и светлыми кухнями. Корзина в цвете Графит может стать контрастным элементом кухонного гарнитура.

Внимание, важная информация!

В комплекте с изделием поставляется специальный шаблон присадочных отверстий, который поможет точно определить место для крепления корзины. Шаблон является дополнением к основной инструкции и позволяет легко и быстро нанести разметку для установки сетчатого наполнения в базу кухонного гарнитура.