

Выдвижная корзина 300 мм на направляющих с доводчиком QUADRA KR28/1/3/300, хром, (A)Boyard



Модификации:	Бутылочница QUADRA Боярд
Параметры модификаций:	Цвет, Ширина фасада, мм, Тип направляющих
Ширина фасада, мм:	300
Производитель:	Boyard
Тип направляющих:	Скрытого монтажа
Тип:	Бутылочницы
Плавное закрытие:	да
Цвет:	хром
Тип монтажа:	диагональное крепление, нижнее крепление
Крепление фасада:	да
Тип открывания/закрывания:	С доводчиком
:	
Количество в упаковке:	1 комп.

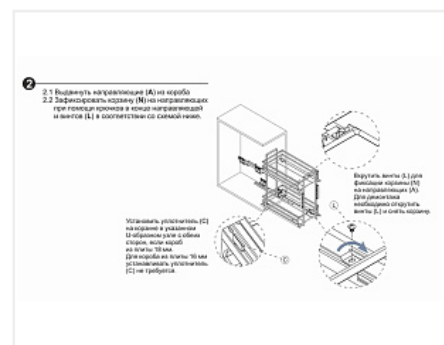
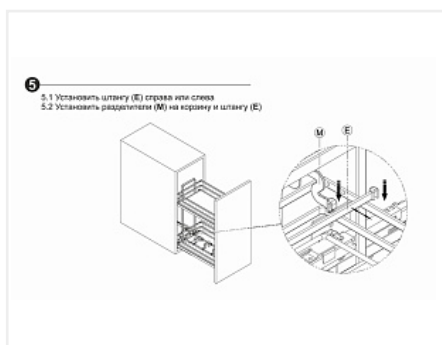
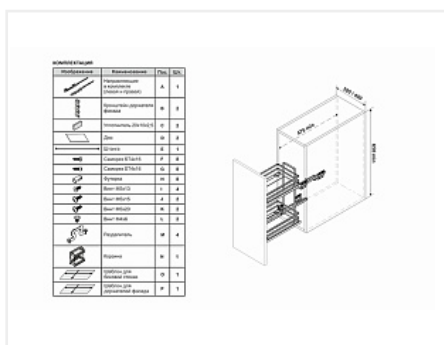
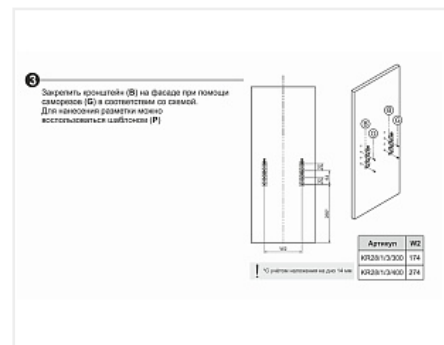
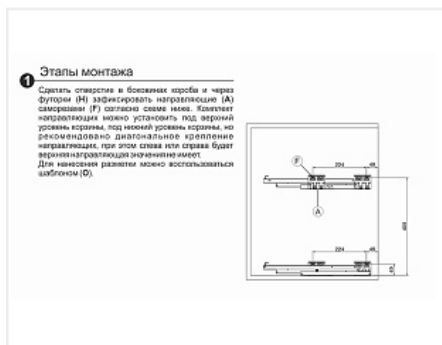
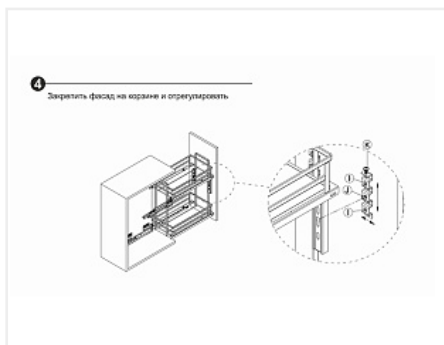
Код: 190244 Артикул: KR28/1/3/300

Под заказ

Ваша цена: Розница

17 094.30 руб./комп.

Дополнительные изображения:



Описание

Выдвижная двухуровневая корзина QUADRA – стильное решение для удобного хранения бытовой или кухонной утвари в модулях шириной 300 и 400 мм. Оба этажа обладают сплошным дном с антискользящим покрытием в цвет прутков. Современное порошковое покрытие обладает повышенными прочностными и антикоррозийными свойствами.

Дно можно легко снять для чистки и мойки. В нижнем ярусе модели предусмотрены дополнительные съёмные делители для устойчивого хранения небольших емкостей или пакетов с сыпучими продуктами.

На выбор доступно три варианта монтажа KR28/1/3:

По диагонали – одна направляющая устанавливается в верхней части, вторая в нижней части яруса корзины;

Сверху – обе направляющие устанавливаются в верхней части яруса корзины;

Снизу – обе направляющие устанавливаются в нижней части яруса корзины.

Актуальный способ установки в мебель и жесткое крепление обеспечивают лучшее сцепление каждого яруса корзины с направляющими и стабильный ход при полном выдвижении, даже с максимальной загрузкой корзины.

Система выдерживает высокую нагрузку – 30 кг на оба яруса и рассчитана на надёжную работу на протяжении 50 000 циклов открывания/закрывания. Модель устанавливается на дно модуля с помощью направляющих нового поколения с синхронизацией и доведением длиной 450 мм. В комплекте с корзиной идёт шаблон присадочных отверстий, который поможет легко и быстро нанести разметку для установки корзины в базу кухонного гарнитура.

Внимание, важная информация!

В комплекте с изделием поставляется специальный шаблон присадочных отверстий, который поможет точно определить место для крепления корзины. Шаблон является дополнением к основной инструкции и позволяет легко и быстро нанести разметку для установки сетчатого наполнения в базу кухонного гарнитура.