

# Выдвижная корзина 400 мм на направляющих с доводчиком QUADRA KR28/1/3/400/GRPН, графит, (A)Boyard



Модификации:

**Бутылочница QUADRA Боярд**

Параметры модификаций:

**Цвет, Ширина фасада, мм, Тип направляющих**

Ширина фасада, мм:

**400**

Производитель:

**Boyard**

Тип направляющих:

**Скрытого монтажа**

Тип:

**Бутылочницы**

Плавное закрытие:

**да**

Цвет:

**графит**

Тип монтажа:

**диагональное крепление, нижнее крепление**

Крепление фасада:

**да**

Тип открывания/закрывания :

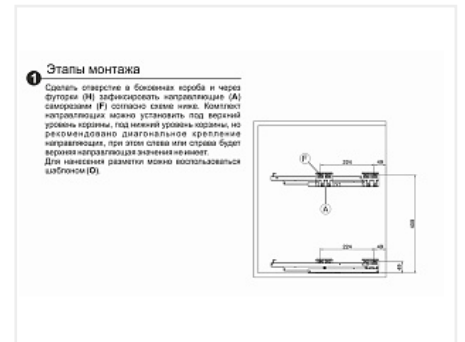
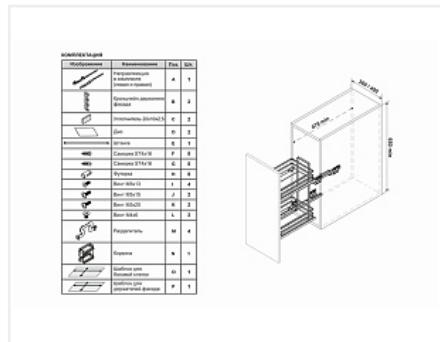
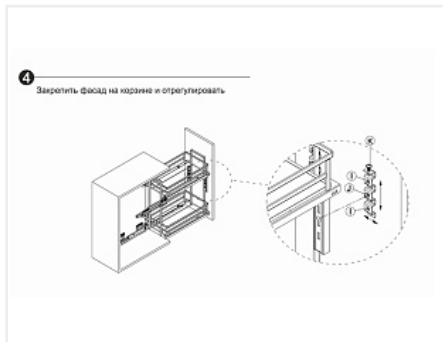
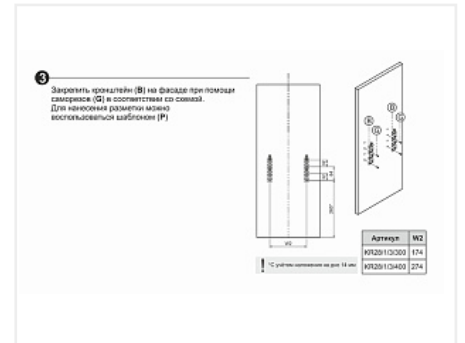
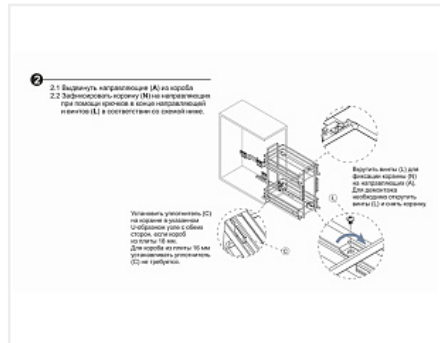
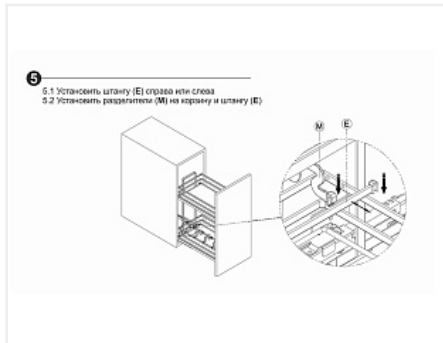
**С доводчиком**

Количество в упаковке:

**1 комп.**

Код: 190247	Артикул: KR28/1/3/400/GRPН
<b>Под заказ</b>	
Ваша цена: Розница	
19 169.23 руб./комп.	

### Дополнительные изображения:



### Описание

Выдвижная двухуровневая корзина QUADRA в графитовом оттенке (GRPH) – стильное решение для удобного хранения бытовой или кухонной утвари в модулях шириной 300 и 400 мм. Оба этажа обладают сплошным дном с антискользящим покрытием в цвет прутков. Современное порошковое покрытие обладает повышенными прочностными и антикоррозийными свойствами.

Дно можно легко снять для чистки и мойки. В нижнем ярусе модели предусмотрены дополнительные съёмные делители для устойчивого хранения небольших емкостей или пакетов с сыпучими продуктами.

На выбор доступно три варианта монтажа KR28/1/3:

По диагонали – одна направляющая устанавливается в верхней части, вторая в нижней части яруса корзины;

Сверху – обе направляющие устанавливаются в верхней части яруса корзины;

Снизу – обе направляющие устанавливаются в нижней части яруса корзины.

Актуальный способ установки в мебель и жесткое крепление обеспечивают лучшее сцепление каждого яруса корзины с направляющими и стабильный ход при полном выдвижении, даже с максимальной загрузкой корзины.

Система выдерживает высокую нагрузку – 30 кг на оба яруса и рассчитана на надёжную работу на протяжении 50 000 циклов открывания/закрывания. Модель устанавливается на дно модуля с помощью направляющих нового поколения с синхронизацией и доведением длиной 450 мм. В комплекте с корзиной идёт шаблон присадочных отверстий, который поможет легко и быстро нанести разметку для установки корзины в базу кухонного гарнитура.

Матовый графитовый оттенок QUADRA хорошо сочетается с тёмными и светлыми кухнями. Корзина в цвете Графит может стать контрастным элементом кухонного гарнитура.

**Внимание, важная информация!**

В комплекте с изделием поставляется специальный шаблон присадочных отверстий, который поможет точно определить место для крепления корзины. Шаблон является дополнением к основной инструкции и позволяет легко и быстро нанести разметку для установки сетчатого наполнения в базу кухонного гарнитура.