

Менсолдержатель скрытый с регулировкой (в комплекте 3 детали), 220 мм, 17,5 кг/шт, металлический



Диаметр, мм:	18
Модификации:	Менсолдержатель скрытый регул 3D
Параметры модификаций:	Размер, мм, Максимальная нагрузка, кг
Размер, мм:	18x220
Толщина полки, мм:	от 41
Регулировка:	3D
Максимальная нагрузка, кг:	18
Цвет:	серебристый
Длина, мм:	220
Количество в упаковке:	100 комп.

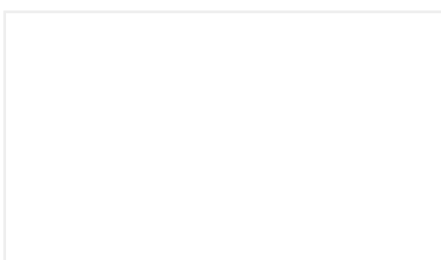
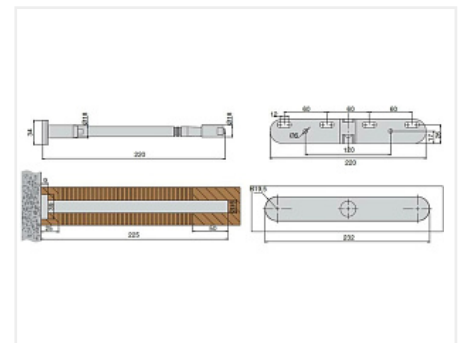
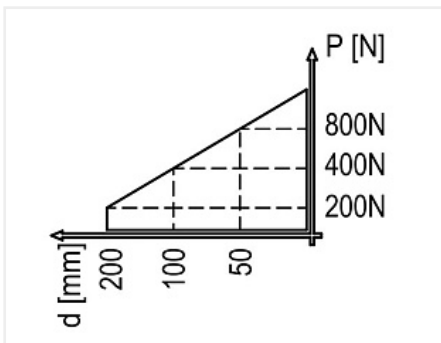
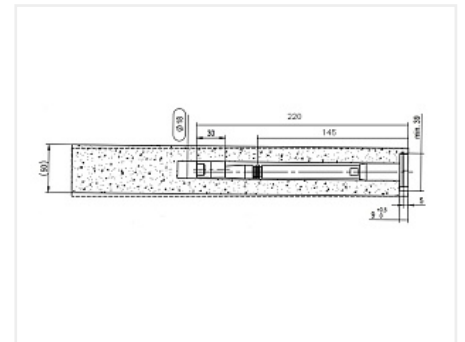
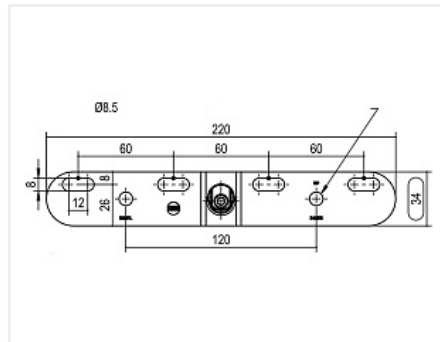
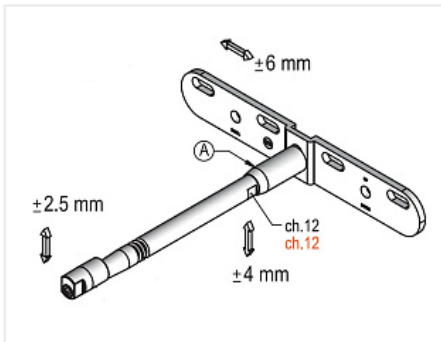
Код:
102361

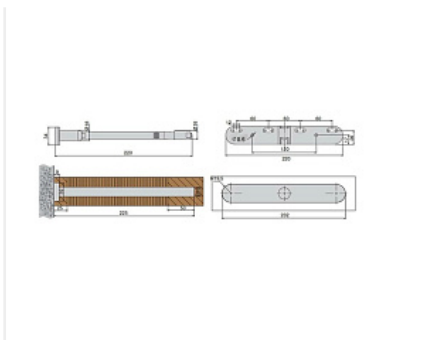
Под заказ

Ваша цена: Розница

1 087.95 руб./комп.

Дополнительные изображения:





Описание

Область применения:

Скрытое крепление полок к стенам

Характеристики:

Нагрузка - от 36 кг. на пару

Диаметр - 18 мм.

Диаметр отверстия в полке - 18 мм.

Длина рабочей части - 220 мм.

Глубина отверстия в полке – от 225 мм.

Глубина полки - от 230 мм.

Толщина полки минимальная - от 41 мм.

Толщина полки рекомендуемая- 50 мм.

Страна производитель - Италия

Нагрузка:

Указана при приложении силы к точке полки, удаленной от стены на 220 мм.

Выдерживаемая нагрузка увеличивается при смещении точки приложения силы в сторону стены. (см. диаграмму нагрузки).

Значения нагрузки актуальны при условии надлежащей фиксации менсолдержателя в стене.