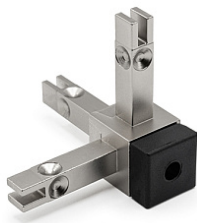


CADRO каркасная система, узловое соединение 3х-стороннее 3D с рег. опорой, нержавеющая сталь, шлифованный, анодированный



Модификации:

**Узловое соединение
каркасной системы**

Параметры
модификаций:

**Цвет, Вид узлового
соединителя CADRO**

Вид узлового
соединителя CADRO:

**3-х сторонний - 3D с
опорой**

Производитель:

CADRO

Цвет:

нержавеющая сталь

Количество в упаковке:

1 шт

Код:
102064

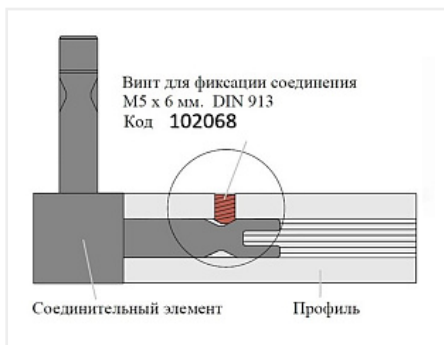
Артикул:
82948.0174

Под заказ

Ваша цена: Розница

1 746.15 руб./шт

Дополнительные изображения:



Для сборки вам обязательно понадобится:



Каркасные
системы для
интерьера

Описание

[Инструкция по установке](#)

[Буклет](#)

Обязательные комплектующие

Код	Название	Цена за единицу
102037	CADRO каркасная система, Профиль базовый 18*18мм, 3м, нержавеющая сталь, шлифованный, анодированный	3 769.50 руб.



102048



CADRO каркасная система, Профиль с бортиком для стекла 6мм, 3м, нержавеющая сталь, шлифованный, анодированный

4 137.00 руб.

102049



CADRO каркасная система, Профиль с бортиком для прикручивания панели 16мм изнутри, 3м, нержавеющая сталь, шлифованный, анодированный

4 431.00 руб.


102047




CADRO каркасная система, Профиль с бортиком для панели 16мм, 3м, нержавеющая сталь, шлифованный, анодированный

4 137.00 руб.

Сопутствующие товары

Код	Название	Цена за единицу
122378	 CADRO каркасная система, Шариковый фиксатор 8мм	290.00 руб.

Аналоги

Код	Название	Цена за единицу
122367	 CADRO каркасная система, узловое соединение 3х-стороннее 3D с рег. опорой, черный матовый	833.00 руб.