

Винт-конфирмат 5x40 мм



Модификации:

Параметры модификаций:

Производитель:

Шлиц:

Длина, мм:

Диаметр резьбы, мм:

Диаметр присадки, мм:

Кратность отгрузки, шт:

Количество в упаковке:

Конфирматы

Длина, мм, Диаметр резьбы, мм, Шлиц, Кратность отгрузки, шт, Производитель

Китай

шестигранный

40

5

5

1000

5000 шт

Код:
102035

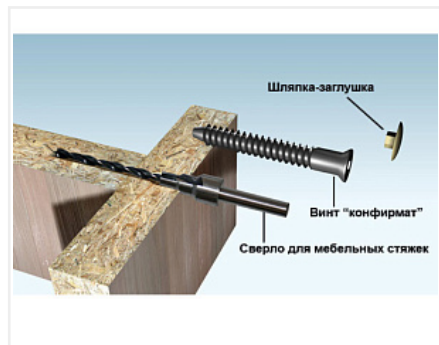
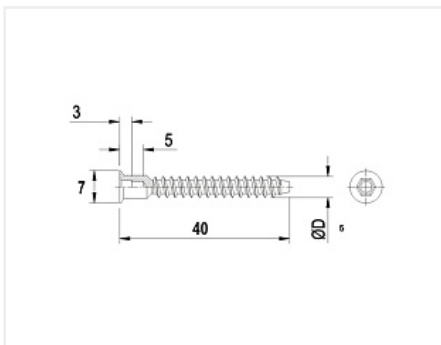
Склад

Ваша цена: Розница

1.14 руб./шт

Минимальная покупка: 500.00000000 шт



Дополнительные изображения:



Сопутствующие товары

| Код | Изображение | Название | Цена за единицу |
|--------|-------------|--|-----------------|
| 103358 | | Ключ шестигранный L 3мм | 3.98 руб. |
| 121758 | | Сверло для конфирмата Мастер 3D, 5x50 | 1 787.10 руб. |
| 122290 | | Струбцина угловая 75 Corner Clamp | 1 068.90 руб. |
| 103301 | | Держатель для бит магнитный 10мм / 23мм, Мастер 3D | 954.45 руб. |

Аналоги

| Код | Название | Цена за единицу |
|--------|---|-----------------|
| 103310 |  Стяжка саморезная 5x50 шестигранник, с глубоким дуплом под универсальную заглушку, оцинкованная | 2.10 руб. |
| 110289 |  Стяжка саморезная 5x50 крест, с глубоким дуплом под универсальную заглушку, оцинкованная | 2.17 руб. |