

## Стабилизатор для скрытых направляющих Smart Slide Push to open полного выдвижения, 400 мм, Samet



Модификации:	<b>Стабилизатор Samet</b>
Параметры модификаций:	<b>Длина направляющих, мм</b>
Серия направляющих:	<b>SMART SLIDE</b>
Длина направляющих, мм:	<b>400</b>
Производитель:	<b>Samet</b>
Тип направляющих:	<b>Push to open</b>
Тип:	<b>Комплектующие</b>
Количество в упаковке:	<b>20 комп.</b>

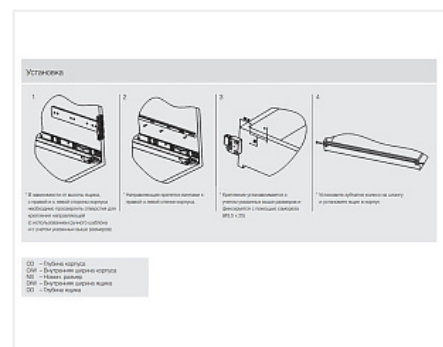
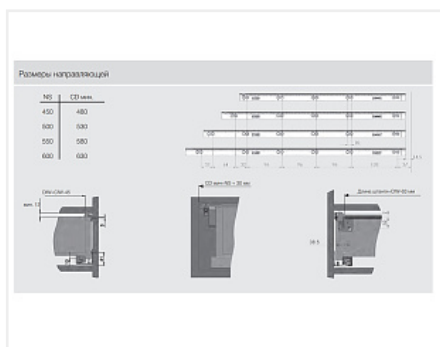
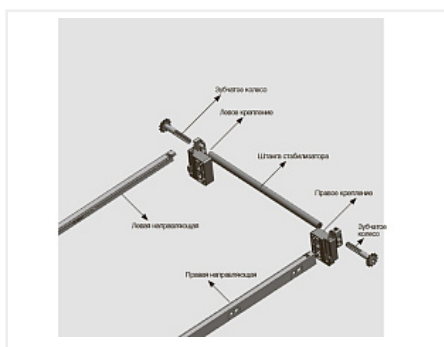
Код: 190195      Артикул: 127901320

**Склад**

Ваша цена: Розница

1 333.79 руб./комп.

### Дополнительные изображения:



### Описание


Стабилизатор для деревянного ящика с направляющими SMART SLIDE

Рекомендуется использовать стабилизаторы для ящиков шириной 600-1200 мм

Для ящиков шириной 1200 мм длина штанги стабилизатора составляет 1101 мм. Для размеров, превышающих 1200 мм, необходимо оформить специальный заказ.

Стабилизатор подбирается в соответствии с длиной направляющих.

### Сопутствующие товары

Код	Название	Цена за единицу
196138	 Скрытые направляющие SMART SLIDE PUSH OPEN полного выдвижения без доводчика, 400 мм, Samet	3 340.47 руб.