

Адаптер для креплений ФриФлап, ФриСвинг, ФриСлайд к алюминиевой рамке 20 мм , никель (компл. 2 шт. с винтами) Art. 2716870006, Kessebohmer



Производитель: **Kessebohmer**
 Серия: **Free Flap, Free Swing (диагональные), Free Up/Слайд (параллельные)**
 Количество в упаковке: **1 комп.**

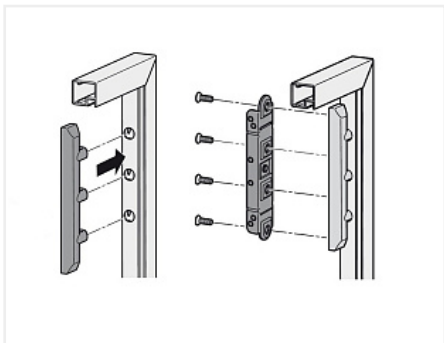
Код: 127656 Артикул: 2716870006

Под заказ

Ваша цена: Розница

600.00 руб./комп.


Дополнительные изображения:



Описание

Предназначен для установки фасадов из узкой алюминиевой рамки 20 мм на механизмы ФриФлап, ФриСвинг, ФриСлайд и ФриСпейс.

Аналоги

Код	Название	Цена за единицу
118412	 Адаптер для креплений Free Flap 1.7/3.15, Free Swing, Free Up к алюминиевой рамке 20 мм , никель (компл. 2 шт. с винтами) Art. 372.91.599, Hafele	1 341.89 руб.