

Поворотно-синхронизирующая трубка для СТАРТ PUSH SBS10/1500, Boyard



Производитель: **Boyard**
 Серия: **СТАРТ**
 Тип: **Комплекующие для ящика**
 Количество в упаковке: **6 комп.**

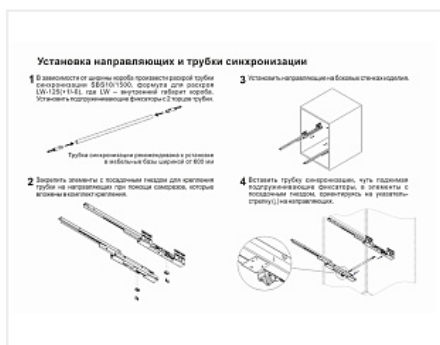
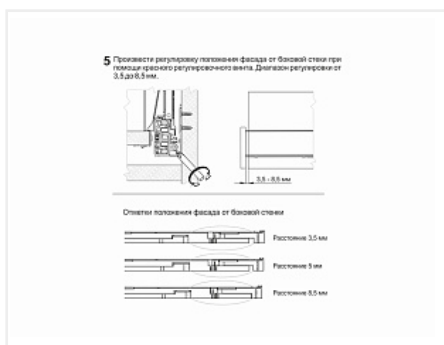
Код: 190045 Артикул: SBS10/1500

Склад

Ваша цена: Розница

410.04 руб./комп.

Дополнительные изображения:



Описание

SBS10 — поворотно-синхронизирующая трубка, предназначенная для срабатывания механизма СТАРТ PUSH при нажатии в любую точку фасада. Установка данной синхронизирующей трубки рекомендуется на широких ящиках от 600 мм. Использование SBS10 в небольших модулях (до 600 мм) — на усмотрение мебельного производителя.

При нажатии на фасад не по центру, а с краю или сбоку, усилие, приложенное с одной стороны, через поворотную трубку передается на противоположную сторону, обеспечивая синхронное срабатывание толкателя на второй направляющей. Внутренняя часть трубки в поперечном сечении выполнена в форме восьмигранника — такая форма исключает проворачивание и обеспечивает повышенные прочностные характеристики.

SBS10 изготовлена из алюминиевого сплава длиной 1500 мм, её можно обрезать под необходимую ширину выдвижного мебельного ящика. Раскрой и установку трубки необходимо произвести в соответствии с инструкцией по установке СТАРТ PUSH.

Места для крепления трубки расположены под направляющими систем выдвижения СТАРТ PUSH и отмечены специальными стрелками на боковой стороне каждой направляющей. Крепёж для монтажа включён в комплект каждого СТАРТ PUSH.

Используется только совместно с СТАРТ PUSH SB09/28/29/30 в комплект которых входят детали для установки трубки