

Сушилка для посуды в модуль 800 мм, из плоского прутка в нанопокрывтии, графит, PANDORA SU07/800, Boyard



Модификации:	Сушилка Pandora
Параметры модификаций:	Ширина модуля, мм
Производитель:	Boyard
Тип:	В верхнюю базу
Материал:	сталь
Цвет:	графит
Ширина модуля, мм:	800
Количество в упаковке:	1 комп.

Код: 195451	Артикул: SU07/800
Склад	
Ваша цена: Розница	
14 491.80 руб./комп.	

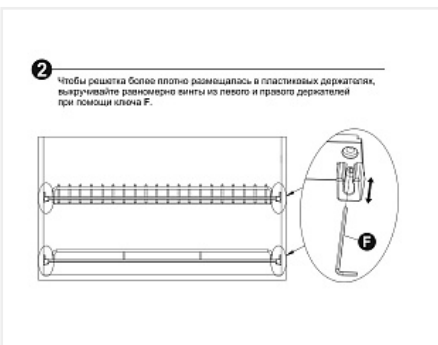
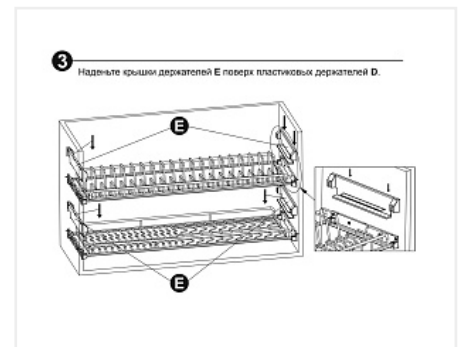
Дополнительные изображения:



ИНСТРУКЦИЯ ПО УСТАНОВКЕ SU07 «PANDORA» Сушка для верхней базы.

КОМПЛЕКТАЦИЯ

A решетка для кружек 1 шт.	B решетка для тарелок 1 шт.	C гайкон 2 шт.
D пластиковые держатели 4 шт.	E крышки держателей 4 шт.	F шпатель 1 шт.
	G саморезы 3x6x16 16 шт.	



ПАРАМЕТРЫ ИЗДЕЛИЯ И РАЗМЕРЫ КУХОННЫХ ШКАФОВ

тип крепления к шкафу	высота от верха шкафа	длина вырезанной детали (для крепления к шкафу)	длина вырезанной детали (для крепления к шкафу)
SU07/800	4500	564	566
SU07/900	800	764	766

*Технический (рекомендательный) размер, основанный на базовых параметрах типичной кухни. Необходимо сформулировать условия поставки сушки в зависимости от фактической конструкции.



Описание

PANDORA SU07 — сушка для посуды в верхнюю базу в современном дизайне ESTETICA

Нанопокрытие графитового цвета обеспечивает повышенную износостойкость, ударопрочность и устойчивость к коррозии.

Свойства нанопокрытия проверены испытаниями: сушка SU07 легко выдерживает более 180 часов в соляном тумане без проявления дефектов.

В комплекте с сушилкой 2 поддона из плотного пластика графитового цвета.

Выверенный узор решёток позволяет размещать тарелки популярного формата, а утолщённые прутки способствуют лучшему удерживанию посуды.

Модель предусматривает лёгкую регулировку и надёжную фиксацию положения решёток с помощью специального ключа, который идёт в комплекте.

Весь крепёж закрыт крышками держателей и надёжно защищен от влаги.

Сушилка представлена в размерах: 600, 700, 800 и 900 мм

Важная информация!

При возникновении необходимости установки сушики SU07 PANDORA в мебельный короб глубиной внутреннего пространства 275-320 мм необходимо сдвинуть сушку в переднюю часть короба на 29 мм, относительно схемы установки, пересчитав присадочные размеры, для установки пластиковых держателей верхнего и нижнего уровня.

Следует понимать, что внутренний отступ на схеме установки сделан с учётом того, чтобы в сушке можно было свободно размещать тарелки диаметром до 30 см. В случае, если сушка будет установлена вплотную к передней кромке стенок короба, максимальный возможный диаметр тарелок сократится.

[Инструкция по установке](#)