

## Механизм ФриСлайд O2us, д. фасадов Н320-360 мм, 4,8-9,3кг Art. 2719020006, Kesseböhmer



Модификации:	<b>Free Up/Слайд</b>
Параметры модификаций:	<b>Вес фасада, кг, Высота фасада, мм, Производитель</b>
Вес фасада, кг:	<b>4,8-9,3</b>
Производитель:	<b>Kesseböhmer</b>
Тип открывания:	<b>Параллельный</b>
Серия:	<b>Free Up/Слайд (параллельные)</b>
Модель:	<b>O2us</b>
Высота фасада, мм:	<b>320-360</b>
Количество в упаковке:	<b>1 комп.</b>

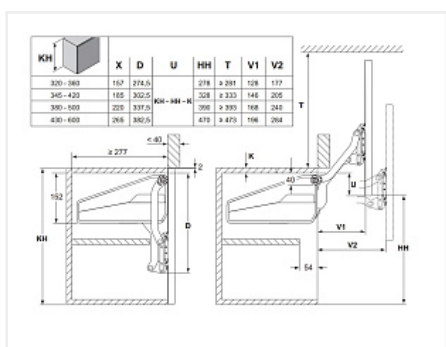
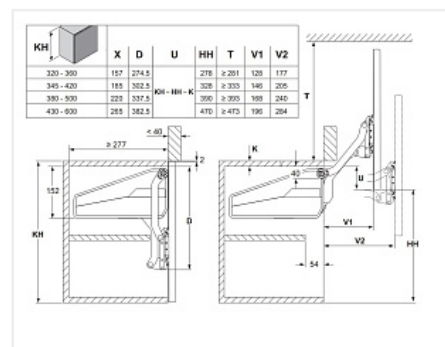
Код: 127658      Артикул: 2719020006

**Под заказ**

Ваша цена: Розница

11 160.00 руб./комп.

### Дополнительные изображения:



Для сборки вам обязательно понадобится:



Механизмы  
подъема  
фасадов

## Описание

Механизм открывает фасады параллельно модулям и не ограничивает перемещение вдоль мебели.

Идеальное решение для встраиваемых микроволновых печей и баров.

Обладает плавным и бесшумное открыванием и закрыванием и функцией остановки фасада в любом положении по всей траектории.

Внутренняя глубина корпуса (min): 277 мм.

Ширина фасадов до 1800 мм. В случае большей ширины необходимо устанавливать 3 и более механизмов.

Толщина корпуса механизма 26 мм.

Штифты и предустановленные евровинты сделают монтаж легким, и обеспечивают прочное соединение механизма с корпусом.

Для разметки отверстий под механизм не требуются расчёты. Нужно просто приложить шаблон к боковине корпуса.

Фасад регулируется в трёх плоскостях.

Состав комплекта:

- механизм ФриСлайд 2 шт.
- крепления к фасаду 2 шт.
- фиксаторы для синхронизирующей штанги 2 шт.
- разметочный шаблон и инструкция по монтажу и регулировке

Дополнительно необходимо приобрести штангу соответствующей длины и декоративные крышки.

Внимание!







Не забудьте учесть пространство для навесов внутри корпуса и высоту подъёма фасада над верхней полкой (см. инструкцию).




Средние полки по глубине должны быть утоплены на 54 мм.

[Инструкция по установке](#)


[Видео по монтажу](#)

## Обязательные комплектующие

Код		Название	Цена за единицу
127604		Крышка декоративная для ФриСлайд, комплект лев/прав, антрацит Art. 2718107500, Kessebohmer	480.00 руб.
127603		Крышка декоративная для ФриСлайд, комплект лев/прав, белая Art. 2718109966, Kessebohmer	480.00 руб.
127605		Крышка декоративная для ФриСлайд, комплект лев/прав, серый Art. 2718107035, Kessebohmer	480.00 руб.
127600		Штанга синхронизации ФриСвинг/ФриСлайд, фасад 1200 мм Art. 2719220038, Kessebohmer	1 320.00 руб.
127601		Штанга синхронизации ФриСвинг/ФриСлайд, фасад 600 мм Art. 2719180038, Kessebohmer	600.00 руб.
127602		Штанга синхронизации ФриСвинг/ФриСлайд, фасад 900 мм Art. 2719200038, Kessebohmer	900.00 руб.

127666		Штанга синхронизации ФриСвинг/ФриСлайд, фасад 1000 мм Art. 2719210038, Kessebohmer	1 080.00 руб.
127665		Штанга синхронизации ФриСвинг/ФриСлайд, фасад 800 мм Art. 2719190038, Kessebohmer	840.00 руб.
117751		Штанга для механизмов Free Swing и Free Up. Ширина шкафа - 900 мм. Art. 372.33.694. Hafele	1 130.67 руб.

## Сопутствующие товары

Код	Изображение	Название	Цена за единицу
127656		Адаптер для креплений ФриФлап, ФриСвинг, ФриСлайд к алюминиевой рамке 20 мм , никель (компл. 2 шт. с винтами) Art. 2716870006, Kessebohmer	600.00 руб.