

Крючок металлический LUIS K102BAZ.2, старинный цинк, Boyard



Модификации:

Параметры модификаций:

Тип крючка:

Общий цвет:

Производитель:

Цвет:

Количество в упаковке:

крючок LUIS

Цвет

Крючок однорожковый

серый

Boyard

цинк

20 шт

Код:
195821

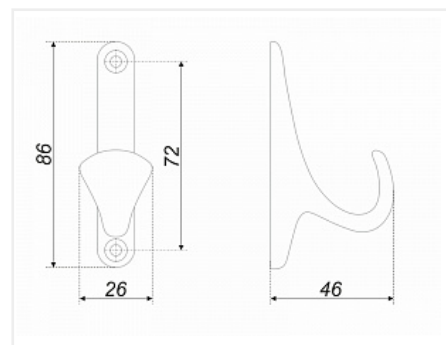
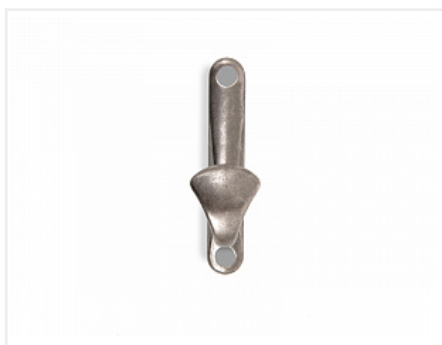
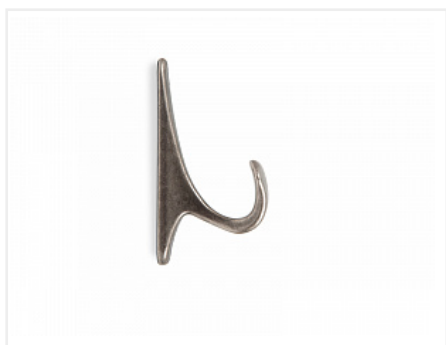
Артикул:
K102BAZ.2

Под заказ

Ваша цена: Розница

191.91 руб./шт

Дополнительные изображения:



Описание

Однорожковый мебельный крючок LUIS K102 обладает продуманной, универсальной формой, которая позволяет вписываться в различные дизайнерские интерьеры от традиционных, до креативных скандинавских и современных. Крючок эргономичен, его загнутая форма позволяет надёжно удерживать предметы одежды. Дополнительную эстетику внешнего вида крючка и вашей мебели создают силиконовые заглушки на саморезы, которые входят в комплект.