

Толкатель Push to Open врезной для ФриФлап Тур II (B) 22-34N, серый Art. 2720737035, Kesseböhmer



Регулировка зазора, мм: **3**

Минимальный зазор, мм: **2**

Производитель: **Kesseböhmer**

Тип открывания: **Поворотный**

Серия: **Free Flap forte (поворотные), Free Flap mini (поворотные)**

Тип: **Толкатель с демпфером**

Тип монтажа: **врезной**

Количество в упаковке: **10 шт**

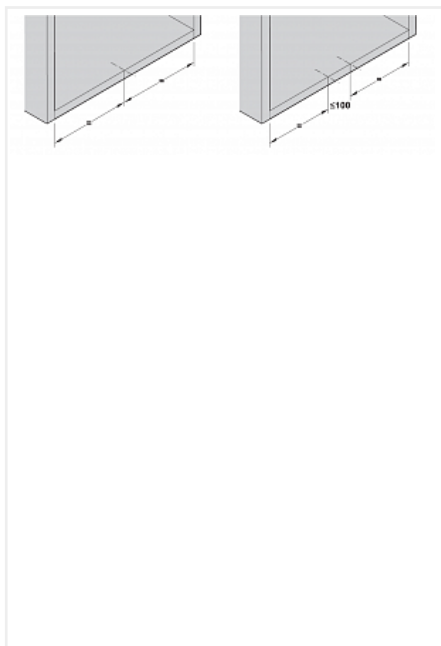
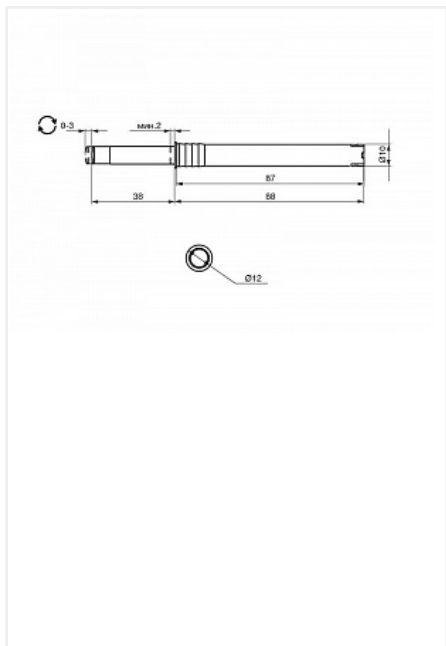
Код: 127586 Артикул: 2720737035

Склад

Ваша цена: Розница

600.00 руб./шт

Дополнительные изображения:



FREEFlap mini высота навески, мм	Free Flap mini, мм				
	A	B	C	D	E
250	17,0-21,1	21,38	21,51	51,64	-
275	17,0-21,1	21,38	21,51	51,64	8,9-10,9
300	17,0-21,1	21,38	21,51	51,64	10,0-11,8
325	22,0-23,3	33,50	33,50	50-57	-
350	17,0-21,1	21,38	21,51	51,64	8,9-10,9
375	17,0-21,1	21,38	21,51	51,64	10,0-11,8
400	22,0-23,3	33,50	33,50	50-57	-
425	17,0-21,1	21,38	21,51	51,64	8,9-10,9
450	17,0-21,1	21,38	21,51	51,64	10,0-11,8
475	22,0-23,3	33,50	33,50	50-57	-
500	17,0-21,1	21,38	21,51	51,64	8,9-10,9
525	17,0-21,1	21,38	21,51	51,64	10,0-11,8
550	22,0-23,3	33,50	33,50	50-57	-
575	17,0-21,1	21,38	21,51	51,64	8,9-10,9
600	17,0-21,1	21,38	21,51	51,64	10,0-11,8
625	22,0-23,3	33,50	33,50	50-57	-
650	17,0-21,1	21,38	21,51	51,64	8,9-10,9
675	17,0-21,1	21,38	21,51	51,64	10,0-11,8
700	22,0-23,3	33,50	33,50	50-57	-
725	17,0-21,1	21,38	21,51	51,64	8,9-10,9
750	17,0-21,1	21,38	21,51	51,64	10,0-11,8
775	22,0-23,3	33,50	33,50	50-57	-
800	17,0-21,1	21,38	21,51	51,64	8,9-10,9
825	17,0-21,1	21,38	21,51	51,64	10,0-11,8
850	22,0-23,3	33,50	33,50	50-57	-
875	17,0-21,1	21,38	21,51	51,64	8,9-10,9
900	17,0-21,1	21,38	21,51	51,64	10,0-11,8
925	22,0-23,3	33,50	33,50	50-57	-
950	17,0-21,1	21,38	21,51	51,64	8,9-10,9
975	17,0-21,1	21,38	21,51	51,64	10,0-11,8
1000	22,0-23,3	33,50	33,50	50-57	-

FREEFlap forte высота навески, мм	Free Flap forte, мм				
	A	B	C	D	E
400	47,80	80-80	-	-	-
425	48,75	78-11,8	11,8-12,4	-	-
450	49,70	80-10,7	10,7-17,2	10,2-15,8	-
475	50,65	82-10,0	10,0-17,9	10,9-20,3	-
500	51,60	83-9,4	-	-	-
525	52,55	84-8,8	-	-	-
550	53,50	85-8,2	-	-	-
575	54,45	86-7,6	-	-	-
600	55,40	87-7,0	-	-	-
625	56,35	88-6,4	-	-	-
650	57,30	89-5,8	-	-	-
675	58,25	90-5,2	-	-	-
700	59,20	91-4,6	-	-	-
725	60,15	92-4,0	-	-	-
750	61,10	93-3,4	-	-	-
775	62,05	94-2,8	-	-	-
800	63,00	95-2,2	-	-	-
825	63,95	96-1,6	-	-	-
850	64,90	97-1,0	-	-	-
875	65,85	98-0,4	-	-	-
900	66,80	99-0,0	-	-	-
925	67,75	100-0,0	-	-	-
950	68,70	101-0,0	-	-	-
975	69,65	102-0,0	-	-	-
1000	70,60	103-0,0	-	-	-

Толщина	длина в том же мм				
	15	20	25	30	35
270x75	270x75	270x75	270x75	270x75	270x75
270x75	270x75	270x75	270x75	270x75	270x75
270x75	270x75	270x75	270x75	270x75	270x75
270x75	270x75	270x75	270x75	270x75	270x75
270x75	270x75	270x75	270x75	270x75	270x75