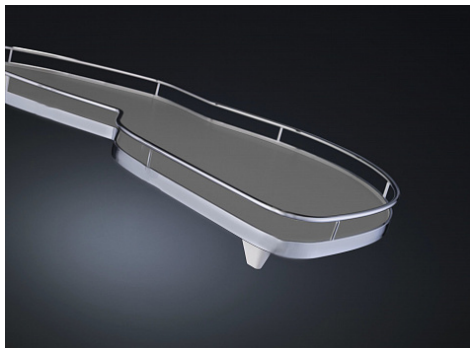


2 полки + рычаги Леманс, 600 мм, Комплект установочный, левый, титан, дно серое антислип, Art. 479250102, Kessebohmer



Модификации:	2 полки для Леманс
Параметры модификаций:	Ширина фасада, мм, Цвет, Сторона
Сторона:	левый
Ширина фасада, мм:	600
Производитель:	Kessebohmer
Серия:	Леманс
Тип:	Комплектующие для механизмов Kessebohmer
Цвет:	титан
Количество в упаковке:	1 комп.

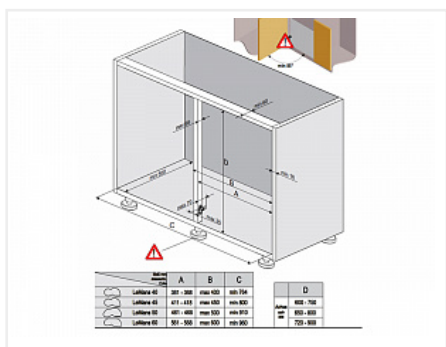
Код: 195592 Артикул: 479250102

Склад

Ваша цена: Розница

48 000.00 руб./комп.

Дополнительные изображения:



Для сборки вам обязательно понадобится:



Выдвижные механизмы для кухни Kessebohmer

Описание

Установочный комплект для Леманс

В состав комплекта входит:

- 2 полки
- 2 рычага

Характеристики механизма Леманс:

- Для ширины фасада: 450 мм, 500 мм, 600 мм

- Внутренняя высота корпуса: 600-750 мм, 1265 мм
- Уровень крепления полок регулируется по высоте
- Плавный ход
- Система ClickFixx - позволяет сэкономить до 50% времени при сборке
- Отдельное выдвижение полок

Преимущества:

- Минимальный угол открытия 85°
- Монтажная планка облегчает процесс крепления
- Нагрузка на каждую полку 25 кг
- Дно полок - ламинированное ДСП с покрытием Anti Slip
- Полное выдвижение полки из тумбы (внутри тумбы не более 3%)
- Наиболее полное использования пространства по сравнению с аналогами, за счет глубокой инженерной проработки конструкции
- Непревзойденная плавность выдвижения полок
- Легкий и быстрый монтаж без инструментов




[Инструкция по установке](#)

[Видео](#)

[Видео по монтажу](#)

[Видео по монтажу 2](#)

Обязательные комплектующие

Код	Изображение	Название	Цена за единицу
195457		Ось + крепежный профиль для полок Леманс, титан, высота 600-750 мм, Art. 79440102, Kessebohmer	3 720.00 руб.
195459		Амортизатор полки Леманс, комплект 2 шт, левый, серый, Art. 2346427930, Kessebohmer	5 640.00 руб.
195462		Ось + крепежный профилль для полок Леманс, титан, высота 1250 мм, Art. 79430102, Kessebohmer	9 480.00 руб.