

Уголок монтажный 20x20x16x1,2 металлический, цинк



Модификации:	Уголок монт. 20x20 и 24x24
Параметры модификаций:	Цвет, Размер, мм
Размер, мм:	20x20x16x1,2
Тип:	уголок крепежный
Материал:	металл
Цвет:	цинк
Ширина, мм:	16
Высота, мм:	20
Длина, мм:	20
Количество в упаковке:	1500 шт

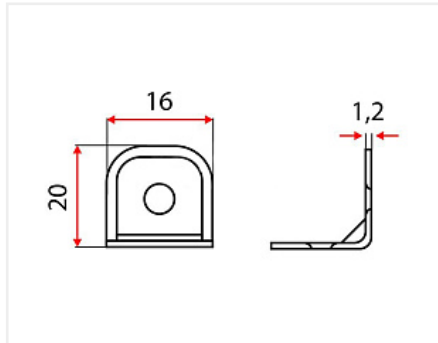
Код:
121812

Под заказ


Ваша цена: Розница

8.67 руб./шт

Дополнительные изображения:



Аналоги

Код	Название	Цена за единицу
127727	 Уголок монтажный 30x20x20x1,2 металлический, цинк, без пластиковой наклейки	11.03 руб.