

Комплект фурнитуры Lift Up для откидных элементов толщиной 18/19 мм Art. 45026, Hettich



| | |
|--|----------------------------|
| Art.Hettich: | 45026 |
| Производитель: | Hettich |
| Тип открывания: | Поворотно-задвигной |
| Серия: | Lift Up |
| Протестировано на количество циклов откр/закр: | 20000 |
| Количество в упаковке: | 1 комп. |

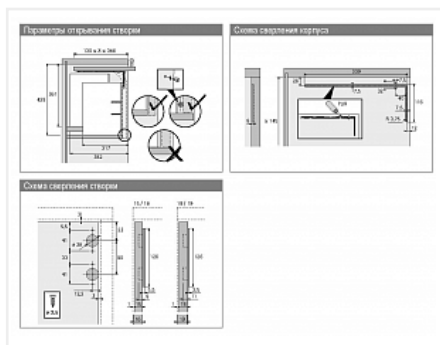
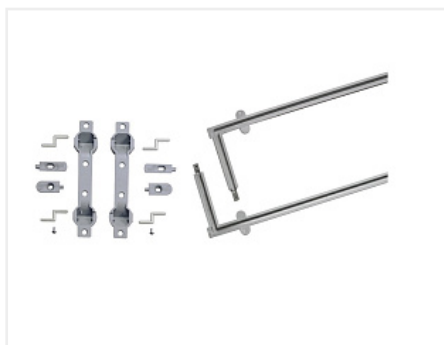
Код: 125692 Артикул: 45026

Под заказ

Ваша цена: Розница

2 014.75 руб./комп.

Дополнительные изображения:



Описание

Механизм открывает фасад вверх и скрывает в модуль открывая почти всё пространство.

Для деревянных фасадов

Габариты фасада:

высота 145 - 400 мм

ширина до 1200 мм

Максимальный вес фасада 8 кг

Регулировка провисоте $\pm 1,25$ мм

Материал: пластик серый

Набор состоит из:

- 2 шт направляющие профили, включая аксессуары

- 2 шт петли, включая аксессуары