

Плинтус угловой пристенный с алюминиевой вставкой L=3050 мм, гладкий, бронза



Производитель:	Россия
Тип:	Плинтус
Материал:	алюминий
Модель:	Классический
Длина, мм:	3000
Количество в упаковке:	40 шт

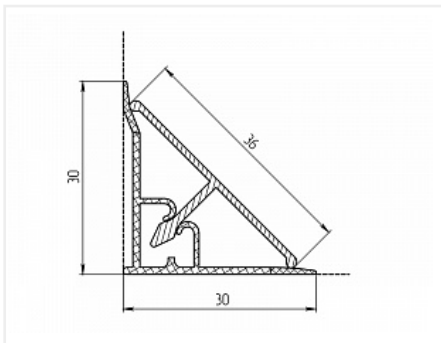
Код: 125378 Артикул: ПЛАТО-Б

Склад

Ваша цена: Розница

823.20 руб./шт

Дополнительные изображения:




Для сборки вам обязательно понадобится:



Плинтус для столешниц

Обязательные комплектующие

Код	Название	Цена за единицу
125379	 Комплект уголков и заглушек бронза пластик, для плинтуса 125378	40.43 руб.

Аналоги

Код	Название	Цена за единицу
-----	----------	-----------------

123925



Плинтус угловой пристенный с алюминиевой вставкой, серебро
РИО L=3050 мм, гладкий

1 308.62 руб.
