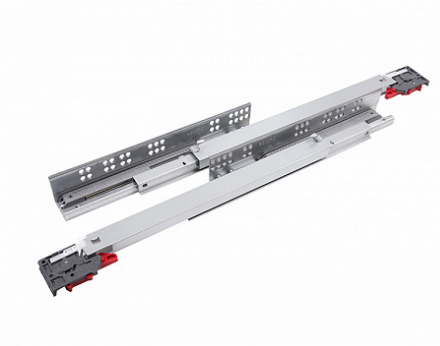


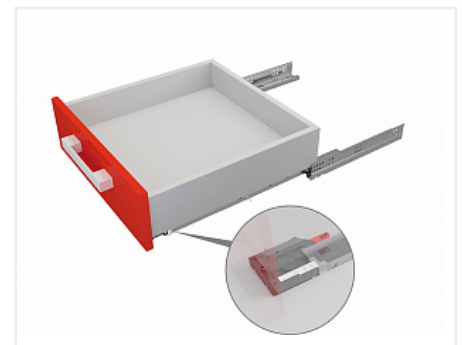
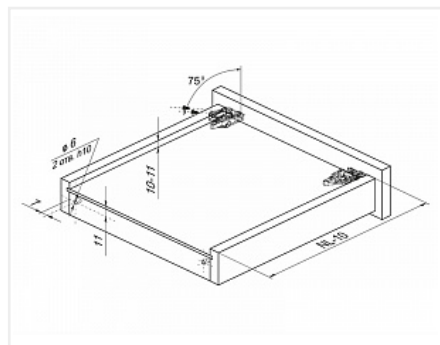
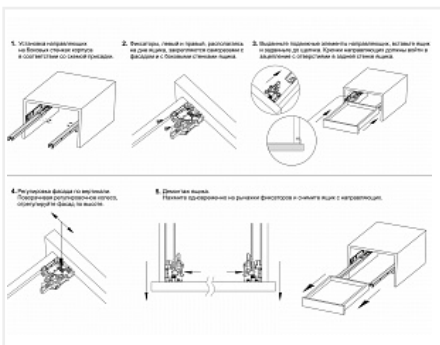
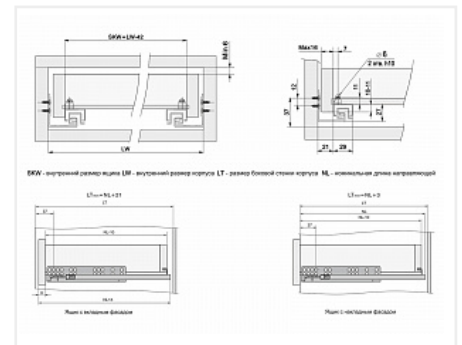
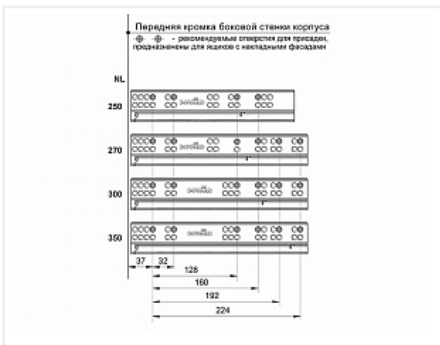
Скрытые направляющие для ящиков полного выдвижения 270мм с доводчиком, B-Slide DB8881Zn/270, Boyard



Модификации:	Комплект скрытых направляющих Boyard
Параметры модификаций:	Номинальная длина, мм, Тип выдвижения, Длина, мм, Тип направляющих
Серия направляющих:	B-Slide
Производитель:	Boyard
Максимальная нагрузка, кг:	20
Тип направляющих:	С доводчиком
Тип:	Комплект направляющих
Номинальная длина, мм:	270
Тип выдвижения:	полное
Плавное закрытие:	да
Количество в упаковке:	10 комп.

Код: 193132	Артикул: DB8881Zn/270
Склад	
Ваша цена: Розница	
1 197.11 руб./комп.	

Дополнительные изображения:



Описание

Комплект направляющих для деревянных выдвижных ящиков скрытого монтажа полного выдвижения с доводчиком

- фиксаторы в комплекте
- установка ящика при помощи надвижного монтажа
- полное выдвижение
- нагрузка до 30 кг (зависит от монтажной длины)
- Гарантированное количество циклов открывания/закрывания: 60 000
- плавное закрывание
- Опция автозвода B-back — самопостановка доводчика при сбросе. Механизм позволяет установить подвижную часть направляющих в исходное положение — соединить ее с контактным элементом доводчика в случае, если произошел сброс.
- Adapt-auto — адаптивная регулировка усилия работы доводчика — позволяет легко и быстро «в домашних условиях» ослабить или усилить натяжение пружины доводчика.

[Инструкция по монтажу](#)