

Скрытые направляющие для ящиков полного выдвижения 350мм с доводчиком, B-Slide DB8881Zn/350, Boyard



| | |
|----------------------------|---|
| Модификации: | Комплект скрытых направляющих Boyard |
| Параметры модификаций: | Номинальная длина, мм, Длина, мм, Тип направляющих, Тип выдвижения |
| Серия направляющих: | B-Slide |
| Производитель: | Boyard |
| Максимальная нагрузка, кг: | 22.5 |
| Тип направляющих: | С доводчиком |
| Тип: | Комплект направляющих |
| Номинальная длина, мм: | 350 |
| Тип выдвижения: | полное |
| Плавное закрытие: | да |
| Количество в упаковке: | 10 комп. |

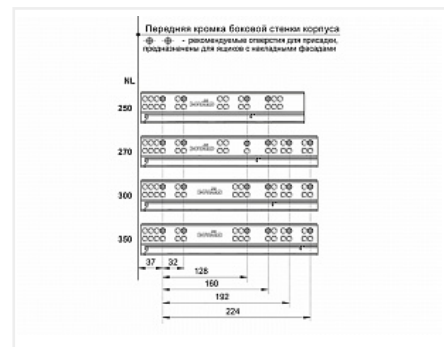
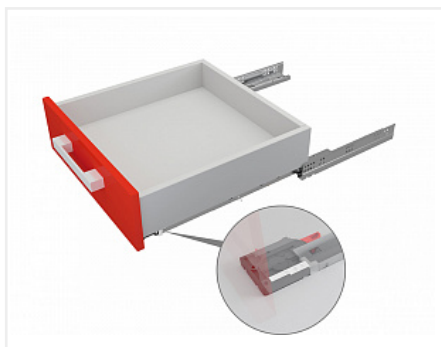
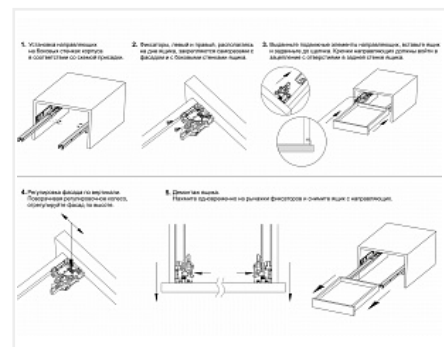
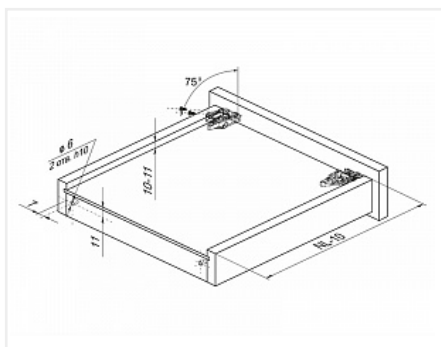
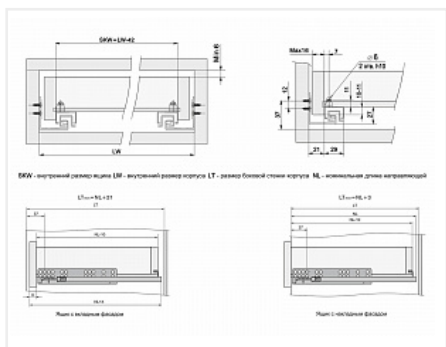
Код: 193102 Артикул: DB8881Zn/350

Склад

Ваша цена: Розница

1 352.75 руб./комп.

Дополнительные изображения:



Описание


Комплект направляющих для деревянных выдвижных ящиков скрытого монтажа полного выдвижения с

доводчиком

- фиксаторы в комплекте
- установка ящика при помощи подвижного монтажа
- полное выдвижение
- нагрузка до 30 кг (зависит от монтажной длины)
- Гарантированное количество циклов открывания/закрывания: 60 000
- плавное закрытие
- Опция автозвода B-back — самопостановка доводчика при сбросе. Механизм позволяет установить подвижную часть направляющих в исходное положение — соединить ее с контактным элементом доводчика в случае, если произошел сброс.
- Adapt-auto — адаптивная регулировка усилия работы доводчика — позволяет легко и быстро «в домашних условиях» ослабить или усилить натяжение пружины доводчика.

[Инструкция по монтажу](#)

Аналоги

| Код | Изображение | Название | Цена за единицу |
|--------|---|--|-----------------|
| 196040 |  | Скрытые направляющие для ящиков частичного выдвижения 350мм с доводчиком, B-Slide DB7772Zn/350, Boyard | 882.94 руб. |