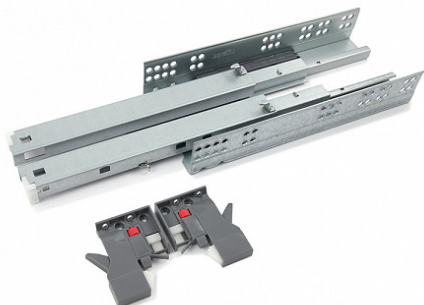


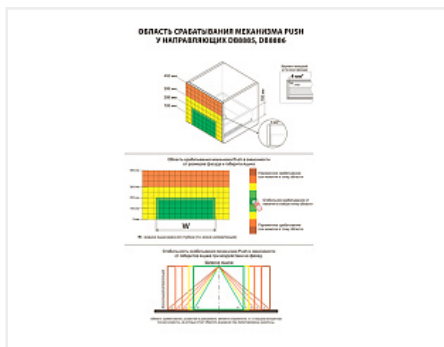
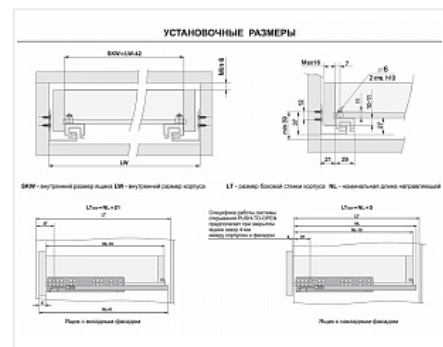
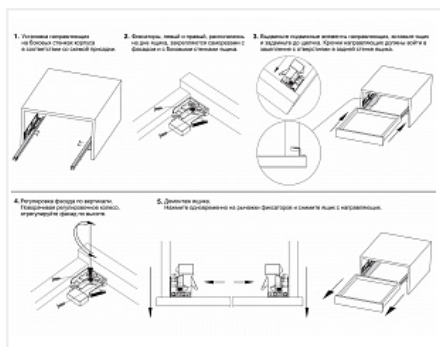
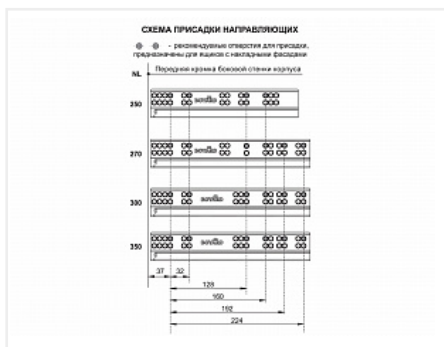
## Скрытые направляющие для ящиков полного выдвижения 300мм Push to open, B-Slide DB8885Zn/300, Boyard



Модификации:	<b>Комплект скрытых направляющих Boyard</b>
Параметры модификаций:	<b>Номинальная длина, мм, Длина, мм, Тип направляющих, Тип выдвижения</b>
Серия направляющих:	<b>B-Slide</b>
Производитель:	<b>Boyard</b>
Максимальная нагрузка, кг:	<b>20</b>
Тип направляющих:	<b>Push to open</b>
Тип:	<b>Комплект направляющих</b>
Номинальная длина, мм:	<b>300</b>
Тип выдвижения:	<b>полное</b>
Плавное закрывание:	<b>нет</b>
Количество в упаковке:	<b>10 комп.</b>

Код: 193107	Артикул: DB8885Zn/300
<b>Склад</b>	
Ваша цена: Розница	
1 336.16 руб./комп.	

Дополнительные изображения:



### Описание

Комплект направляющих скрытого монтажа для деревянных выдвижных ящиков, с фиксаторами

- Push to open — механизм для бесшумного открывания ящиков легким нажатием на фасад
- установка ящика при помощи подвижного монтажа
  - полное выдвижение
  - нагрузка до 30 кг (зависит от монтажной длины)
  - гарантированное количество циклов открывания/закрывания: 60 000
  - регулировка фасада по вертикали клипсой - +2 мм.