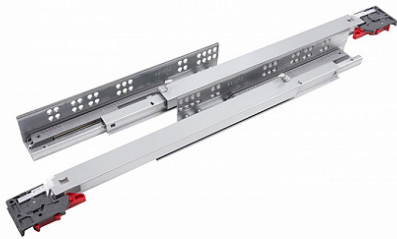


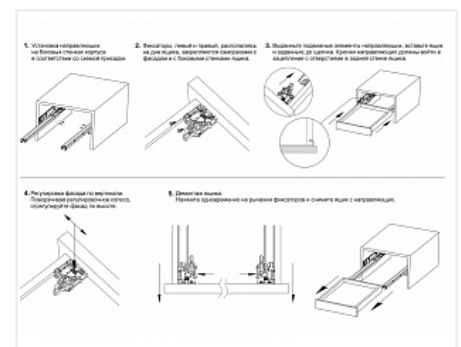
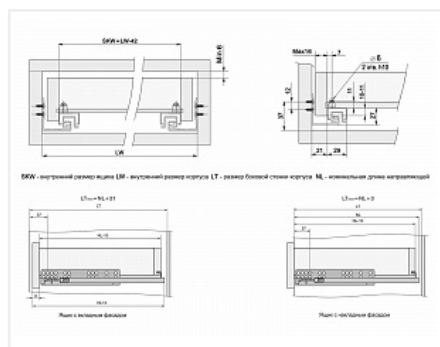
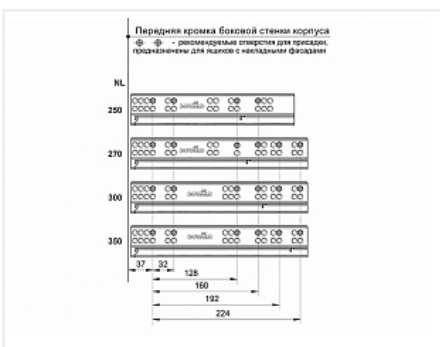
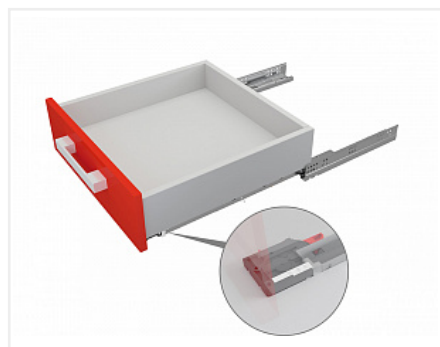
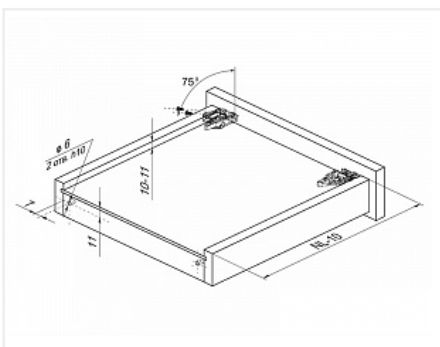
## Скрытые направляющие для ящиков полного выдвижения 300мм с доводчиком, B-Slide DB8881Zn/300, Boyard



Модификации:	<b>Комплект скрытых направляющих Boyard</b>
Параметры модификаций:	<b>Номинальная длина, мм, Длина, мм, Тип направляющих, Тип выдвижения</b>
Серия направляющих:	<b>B-Slide</b>
Производитель:	<b>Boyard</b>
Максимальная нагрузка, кг:	<b>20</b>
Тип направляющих:	<b>С доводчиком</b>
Тип:	<b>Комплект направляющих</b>
Номинальная длина, мм:	<b>300</b>
Тип выдвижения:	<b>полное</b>
Плавное закрытие:	<b>да</b>
Количество в упаковке:	<b>10 комп.</b>

Код: 193101	Артикул: DB8881Zn/300
<b>Склад</b>	
Ваша цена: Розница	
920.82 руб./комп.	

### Дополнительные изображения:



### Описание


Комплект направляющих для деревянных выдвижных ящиков скрытого монтажа полного выдвижения с

доводчиком

- фиксаторы в комплекте
- установка ящика при помощи подвижного монтажа
- полное выдвижение
- нагрузка до 30 кг (зависит от монтажной длины)
- Гарантированное количество циклов открывания/закрывания: 60 000
- плавное закрытие
- Опция автозвода B-back — самопостановка доводчика при сбросе. Механизм позволяет установить подвижную часть направляющих в исходное положение — соединить ее с контактным элементом доводчика в случае, если произошел сброс.
- Adapt-auto — адаптивная регулировка усилия работы доводчика — позволяет легко и быстро «в домашних условиях» ослабить или усилить натяжение пружины доводчика.

[Инструкция по монтажу](#)

## Аналоги

Код	Название	Цена за единицу
196039	 Скрытые направляющие для ящиков частичного выдвижения 300мм с доводчиком, B-Slide DB7772Zn/300, Boyard	625.66 руб.