

Мойка Omoikiri Akisame 86-IN-L 860x510x200мм, выпуск 3 1/2, нержавеющая сталь, в комплекте



Комплектация:	сифон, крепёж, гарантийный талон
Производитель:	Omoikiri
Материал:	нержавеющая сталь
Цвет:	нержавейка
Тип монтажа:	вровень со столешни цей, врезной
Толщина, мм:	1.2
Ширина модуля, мм:	450
Глубина, мм:	200
Количество чаш:	1
Покрытие:	матовое
Количество в упаковке:	1 шт

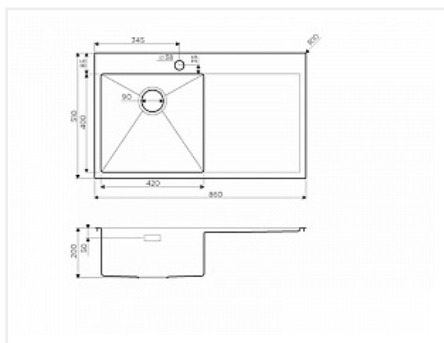
Код: 192792 Артикул: 4993760

Под заказ

Ваша цена: Розница

57 588.00 руб./шт

Дополнительные изображения:



Цвет, может отличаться от заявленного на сайте