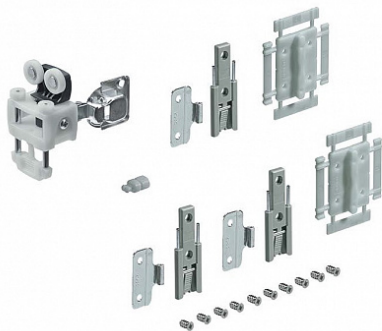


Комплект фурнитуры WingLine L 12кг/Н1700мм без самозакрывания (для Push to Open), без нижнего направляющего элемента, левый Art. 9237901, Hettich



Вес створки, кг:	до 12
Рекомендуемая ширина створки, мм:	250-600
Количество дверей:	1 левая
Наличие нижней направляющей:	нет
Крепление к боковине:	да
Открытие Push to Open:	да
Art.Hettich:	9237901
Серия:	WingLine L
Высота фасада, мм:	500 - 1700
Протестировано на количество циклов откр/закр:	40000
Толщина двери, мм:	16-25
Количество в упаковке:	1 комп.

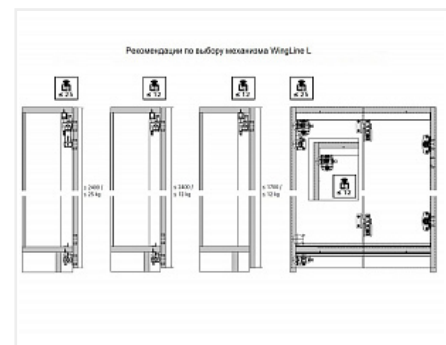
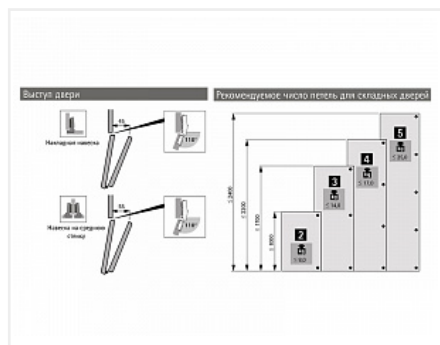
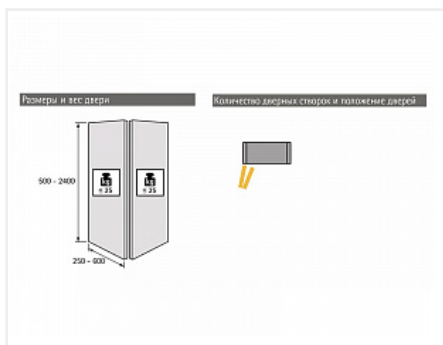
Код: 122648 Артикул: 9237901

Склад

Ваша цена: Розница

2 128.39 руб./комп.

Дополнительные изображения:



Внимание! Данные по весу и ширине указаны для створки (1/2 двери) !!! Применяется с комплектами БЕЗ самозакрывания и петлями БЕЗ пружины!

Описание

Система складных дверей WingLine L за счёт складывания створок экономит пространство и обеспечивает максимальный доступ к содержимому шкафа

Выступ дверей без учёта толщины фасада составляет 45 мм в случае накладной навески и 55 мм в случае вкладной

Комплект фурнитуры содержит все необходимые элементы для сборки одной двухстворчатой складной двери без нижнего направляющего элемента

Открывание Push to Open.

Применяется только в комбинации с механизмом Push to move который обеспечивает полное плавное открывание путём лёгкого нажатия на фасад

Состав комплекта:

1 ходовой элемент быстрого монтажа, макс. 12 кг, без функции самозакрывания

3 средних петли для складных дверей

2 разметочных шаблона для средних петель

1 амортизатор

1 фиксатор для двери

Крепежные винты

Примечания:

Профили заказываются отдельно

В сочетании с этим комплектом фурнитуры используются корпусные петли без функции самозакрывания.


[Инструкция по системе](#)

[Видео по монтажу](#)

[Каталог WingLine L](#)

[Ссылка на протокол испытаний](#)

Сопутствующие товары

Код	Название	Цена за единицу
107287	 Направляющий упор для складных дверей, пластик, цвет серый Art. 9236460, Hettich	32.87 руб.