

## Адаптер для штанги Push to open Synchro для синхронизации направляющих Quadro V6, V6+, 4D V6, YOU и InnoTech Atira V6+ (тип А), Art. 9219966 Hettich



Модификации:	<b>Адаптер для штанги</b>
Параметры модификаций:	<b>Серия</b>
Art.Hettich:	<b>9219966</b>
Производитель:	<b>Hettich</b>
Серия:	<b>Quadro V6 4D, Quadro YOU, Quadro V6</b>
Тип направляющих:	<b>Push to open</b>
Тип:	<b>Комплектующие для ящика</b>
Количество в упаковке:	<b>200 шт</b>

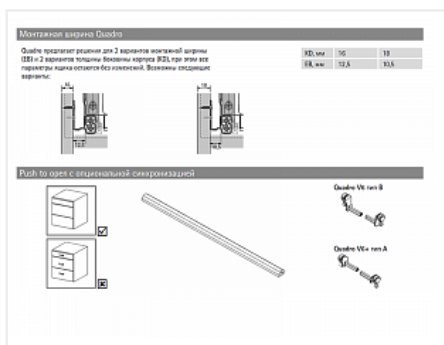
Код: 142040      Артикул: 9219966

**Склад**

Ваша цена: Розница

116.36 руб./шт

### Дополнительные изображения:



Для сборки вам обязательно понадобится:



Система ящиков  
InnoTech Atira,  
AvanTech YOU  
и ArciTech  
Hettich



для направляющих push to open (необходимо 2 шт)

### Описание