

Замок SYMO 3000 квадратный, удлиненный цилиндр 32мм, цинк никелиров. Справа Art. 232.25.680, HAFELE



Ассортимент:	Замки механические
Тип замка:	Выдвижной
Материал двери:	Дерево
Система замков:	мастер ключ
Производитель:	Hafele
Тип открывания:	Распашной
Материал:	ZnAl (цинковый сплав)
Тип монтажа:	со сверлением
Количество фасадов:	1
Компонент SYMO:	корпус замка
Количество в упаковке:	20 шт

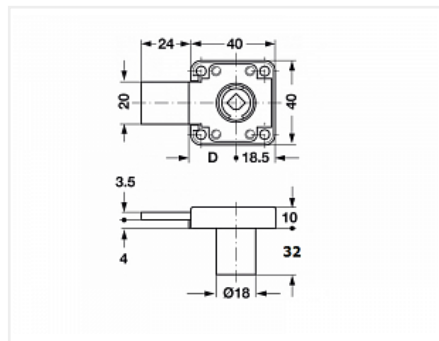
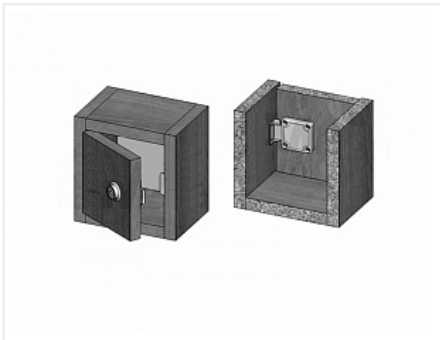
Код: 122565 Артикул: 232.25.680

Склад

Ваша цена: Розница

896.58 руб./шт

Дополнительные изображения:



Описание

Замок выдвижной, аналогичен по конструкции и функционалу замку №138

Направление закрывания: правое.

Удлиненный цилиндр.

Отдельно приобретаются:








- сердечник для замка
- шайба декоративная
- ответная планка
- дополнительно замок может оснащаться ручкой, в этом случае сменный сердечник замка устанавливается в ручку.

Монтаж мебельного замка:

Путём привинчивания шурупами с потайной головкой диаметром 3 мм.

При выборе шурупов учитывайте толщину замка и фасада.

Сопутствующие товары

Код		Название	Цена за единицу
122155		Сменный сердечник цилиндра SYMO с разным запираением, никель 210.41.703 HAFELE	265.89 руб.
122181		Сменный сердечник цилиндра SYMO с одинаковым запираением, никель 210.40.601 HAFELE	630.02 руб.
122150		Ответная планка для замка, уголок 9мм, никель 239.40.703 HAFELE	45.05 руб.
122152		Проставка под замок 2мм, 42/42мм квадратная Серая 232.26.990 HAFELE	64.78 руб.
122153		Сменный сердечник цилиндра SYMO с разным запираением, никель 210.41.701 HAFELE	619.10 руб.
122148		Шайба декоративная для цилиндра замка 19мм Хром 219.19.677 HAFELE	45.62 руб.
122154		Сменный сердечник цилиндра SYMO с разным запираением, никель 210.41.702 HAFELE	270.41 руб.