

## Толкатель Push to Open врезной для Free Flap Typ 1, серый RAL 7035 Art. 372.91.470, Hafele



Регулировка зазора, мм: **3**

Минимальный зазор, мм: **2**

Производитель: **Hafele**

Серия: **Free Flap 3.15/forte (поворотные), Free Flap 1.7/mini (поворотные)**

Количество в упаковке: **1 шт**

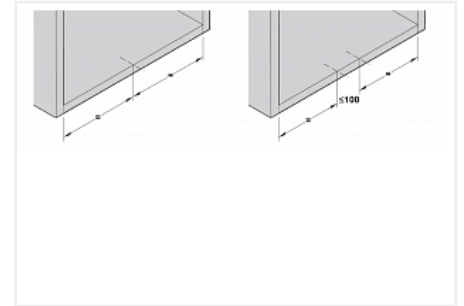
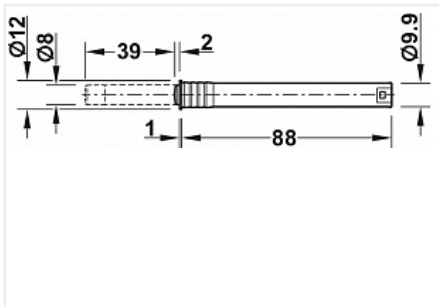
Код: 122536      Артикул: 372.91.470

**Под заказ**

Ваша цена: Розница

925.18 руб./шт

Дополнительные изображения:



Подбор толкателя для Free Flap 1.7

Высота фасада, мм	Модель Free Flap 1.7	Количество и тип толкателя			
		1 x Тур 1	1 x Тур 2	1 x Тур 3	2 x Тур 2   2 x Тур 3
Вес фасада, кг.					
200	A	1,7-3,1	3,1-4,6	-	-
	B	-	3,6-5,4	5,4-7,9	-
	C	-	-	6,8-8,3	8,3-12,3
225	A	1,5-2,9	2,9-4,1	-	-
	B	-	3,1-4,7	4,7-7,1	-
	C	-	-	6,0-7,1	7,1-11,6
250	A	1,3-3,1	3,1-3,8	-	-
	B	-	2,9-5,1	5,1-6,4	-
	C	-	-	5,4-6,9	6,9-10,5
275	A	1,2-3,0	3,0-3,3	-	-
	B	2,5-3,3	3,3-5,0	5,0-5,7	-
	C	-	-	4,8-6,8	6,8-10,0
300	A	1,1-2,7	2,7-3,1	-	-
	B	2,4-3,0	3,0-4,6	4,6-5,1	-
	C	-	-	4,4-6,6	6,6-9,6
325	A	1,0-2,6	2,6-2,8	-	-
	B	2,1-3,0	3,0-4,2	4,2-4,6	-
	C	-	-	4,0-6,0	6,0-8,8
350	A	0,9-2,4	2,4-2,6	-	-
	B	2,0-2,9	2,9-4,2	-	-
	C	-	3,7-3,9	3,9-5,9	5,9-8,1
375	A	0,9-2,3	-	-	-
	B	1,9-2,7	2,7-3,8	-	-
	C	-	3,5-3,9	3,9-5,7	5,7-7,5
400	A	0,8-2,1	-	-	-
	B	1,7-2,7	2,7-3,6	-	-
	C	-	3,2-3,8	3,8-5,6	5,6-7,0
425	A	0,7-1,9	-	-	-
	B	1,5-2,3	2,3-3,4	-	-
	C	-	2,9-4,0	4,0-5,0	5,0-6,5
450	A	0,6-1,7	-	-	-
	B	1,4-2,4	2,4-3,2	-	-
	C	-	2,7-3,3	3,3-5,1	5,1-6,1


Подбор толкателя для Free Flap 3.15

Высота фасада, мм	Модель Free Flap 3.15	Количество и тип толкателя			
		1 x Тур 1	1 x Тур 2	1 x Тур 3	2 x Тур 2   2 x Тур 3
Вес фасада, кг.					
350	D	-	5,2-8,1	8,1-11,0	-
	E	-	-	6,7-11,8	11,8-14,3
	F	-	-	-	10,1-17,9
	G	-	-	-	13,5-18,1
400	D	-	4,7-9,0	9,0-9,6	-
	E	-	5,9-7,9	7,9-11,6	11,6-12,4
	F	-	-	8,9-10,7	10,7-17,2
	G	-	-	11,8-12,5	12,3-17,9
450	D	4,1-5,0	5,0-8,4	-	-
	E	-	5,2-7,9	7,9-10,9	-
	F	-	-	7,8-10,2	10,2-16,3
	G	-	-	10,4-10,8	10,8-16,7
500	D	3,7-4,9	4,9-7,5	-	-
	E	-	4,7-7,8	7,8-9,7	-
	F	-	-	7,0-10,0	10,0-14,6
	G	-	-	9,2-10,7	10,7-16,0
550	D	3,3-4,9	4,9-6,8	-	-
	E	4,2-4,5	4,5-7,5	7,5-8,8	-
	F	-	6,3-6,8	6,8-9,7	9,7-13,2
	G	-	-	8,3-10,4	10,4-15,3
600	D	3,0-4,7	4,7-6,2	-	-
	E	3,8-4,2	4,2-7,2	7,2-8,0	-
	F	-	5,7-6,7	6,7-9,2	9,2-12,0
	G	-	-	7,6-10,2	10,2-15,0
650	D	2,6-4,1	4,1-5,6	-	-
	E	-	3,4-6,4	6,4-7,3	-
	F	-	-	5,3-8,4	8,4-11,0
	G	-	-	6,9-10,5	10,5-14,0

### Описание

Толкатель приоткрывает фасад на длину выдвигной части  
Максимальная ширина фасада 1200 мм

## Сопутствующие товары

Код	Название	Цена за единицу
122539	 Адаптер для накладного монтажа толкателей для Free Flap Тип 1-3 , серый RAL 7035 Art. 372.91.479, Hafele	253.67 руб.

---