

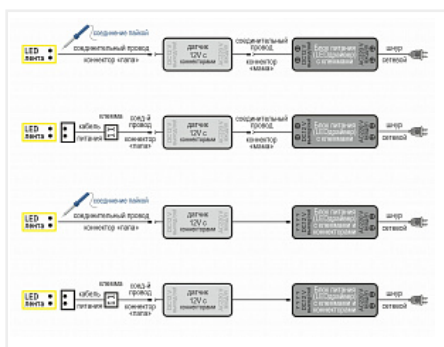
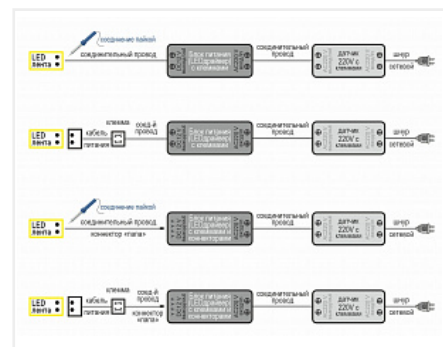
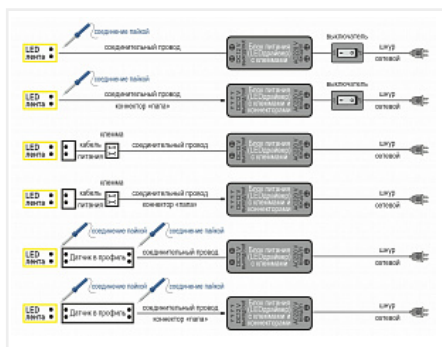
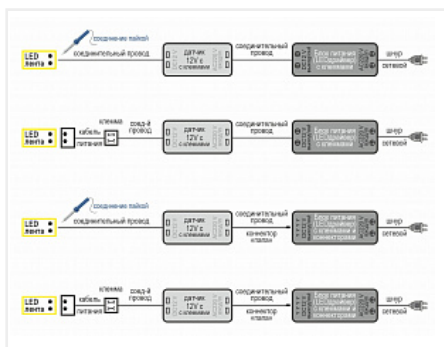
Светодиодная лента 60 диодов/м.п 5050, тепл. белый 12V, 14,4W/м.п., 1080-1200 Lm/m, IP20



| | |
|------------------------------------|--|
| Коэффициент цветопередачи CRI: | >80 |
| Срок службы: | 50 000 часов |
| Производитель: | LED CRYSTAL |
| Тип света: | Светодиодный (LED) |
| Тип: | Лента светодиодная |
| Напряжение питания, V / В (Вольт): | 12 |
| Оттенок (цветовая температура): | теплый 2700-3000K |
| Тип подключения: | Пайка, Коннектор д. ленты, Клемма |
| Включение: | Приобретается дополнительно |
| Диммирование: | да (с дополнительным диммером) |
| Ширина, мм: | 10 |
| Класс защиты IP: | IP20 |
| Количество в упаковке: | 5 метр |

| | |
|--------------------|-----------------|
| Код: 121954 | Артикул: LR4-WW |
| Распродажа | |
| Ваша цена: Розница | |
| 785.32 руб./метр | |

Дополнительные изображения:



Для сборки вам обязательно понадобится:



Светодиодная
лента и
аксессуары



Светильники и
управление
светом

Описание

Светодиодная лента используется для освещения рабочей зоны, внутреннего освещения модулей и в качестве декоративной подсветки.

Используя различные варианты профилей и устройства управления можно создать освещение любой конфигурации, яркости и способа включения.

На концах бобины с лентой имеются провода для подключения.

Для соединения и подключения питания к отрезкам ленты без проводов используйте пайку или коннекторы и кабели питания указанные в сопутствующих товарах.

Не допускается последовательное подключение ленты длиной более 5 метров т.к. это приводит к перегреву и выхода ей из строя.

Разбейте ленту на меньшие отрезки и подключите параллельно. Это обеспечит долгий срок службы и равномерное свечение по всей длине.

Для обеспечения отвода тепла и исключения перегрева, ленту необходимо наклеивать на поверхности с хорошей теплопроводностью. Для этого хорошо подходят профили различного сечения и цвета указанные в сопутствующих товарах.

Экран профиля обеспечивает защиту диодов и токоведущих дорожек от пыли, грязи и прямого попадания влаги. Светодиодная лента используется для освещения рабочей зоны, внутреннего освещения модулей и в качестве декоративной подсветки.

Используя различные варианты профилей и устройства управления можно создать освещение любой конфигурации, яркости и способа включения.

На концах бобины с лентой имеются провода для подключения.

Для соединения и подключения питания к отрезкам ленты без проводов используйте пайку или коннекторы и кабели питания указанные в сопутствующих товарах.


Не допускается последовательное подключение ленты длиной более 5 метров т.к. это приводит к перегреву и выхода ей из строя.

Разбейте ленту на меньшие отрезки и подключите параллельно. Это обеспечит долгий срок службы и равномерное свечение по всей длине.

Для обеспечения отвода тепла и исключения перегрева, ленту необходимо наклеивать на поверхности с хорошей теплопроводностью. Для этого хорошо подходят профили различного сечения и цвета указанные в сопутствующих товарах.






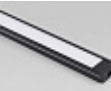


Экран профиля обеспечивает защиту диодов и токоведущих дорожек от пыли, грязи и прямого попадания влаги.

Обязательные комплектующие





| Код | | Название | Цена за единицу |
|--------|---|---|-----------------|
| 114887 |  | Профиль накладной алюминиевый для светодиодной ленты, анод. серебро, с мат. экраном, заглушками и крепежом, 14,5x6x2000 мм, SP261 | 403.82 руб. |
| 105472 |  | Соединительный провод 2x0,5мм ² , ШВПМ max. 5А, черно-красный | 40.93 руб. |
| 120886 | | Блок питания LED 12V/ 40W, в мет. кожухе 85x58x34 мм, IP20, LE12V-40W | 646.50 руб. |



| | | | |
|--------|--|--|---------------|
| 101079 | | Блок питания LED 12V/ 30W, IP65 DFIP65-3 | 1 237.12 руб. |
| 101448 | | Штанга алюминиевая 30x14,4x2000 для светодиодной ленты без экрана, рифленая, алюминий анод. серебро 17.800.00.056 | 3 111.95 руб. |
| 101081 | | Блок питания LED 12V/ 60W, в мет. кожухе (узкий), 160x40x30 DFB4SL мм IP20 | 701.83 руб. |
| 127739 | | Блок питания LED 12V/100W, в мет. кожухе (узкий), 188x46x35 мм DFB5SL, IP20 | 949.25 руб. |
| 101761 | | Блок питания LED 12V/ 60W, "карандаш" 312x18x18 мм 06.800.01.340, IP20 | 838.56 руб. |
| 118426 | | Профиль врезной алюминиевый для светодиодной ленты, анод. серебро, с мат. экраном и заглушками 22x6x2000 мм., SP251 | 509.71 руб. |
| 118427 | | Профиль угловой радиусный алюминиевый для светодиодной ленты, анод. серебро, с мат. экраном, заглушками и крепежом, 16x16x2000 мм SP280 | 523.35 руб. |
| 118521 | | Блок питания LED 12V/100W, в мет. кожухе 160x98x42 LE12V-100W, IP20 | 1 281.30 руб. |
| 100627 | | Профиль врезной алюминиевый для светодиодной ленты, анод. серебро, с мат. экраном и заглушками 21,5x6,8x2000 мм.K251-2AM | 464.44 руб. |
| 100608 | | Профиль угловой радиусный алюминиевый для светодиодной ленты, анод. серебро, с мат. экраном, заглушками и крепежом, 16x16x2000 мм, SF-1616 | 560.34 руб. |
| 125358 | | Профиль врезной алюминиевый для светодиодной ленты 3528/5050 чёрный матовый, в комплекте с матовым экраном и заглушками 22x6x2000 мм.K251-2AMBK | 578.30 руб. |
| 125359 | | Профиль накладной алюминиевый для светодиодной ленты 3528/5050 чёрный матовый в комплекте с матовым экраном, загл. и крепежом, 15x6x2000 мм K262-2AMBK | 502.50 руб. |
| 125773 | | Профиль накладной алюминиевый для светодиодной ленты 3528/5050 белый в комплекте с матовым экраном, заглушками и крепежом, 15x6x2000 мм K262-2AMWH | 501.93 руб. |
| 101467 | | Датчик на взмах в профиль диммируемый с памятью | 754.36 руб. |

| | | | |
|--------|---|--|---------------|
| |  | 12-24V/60-120W, 48x10x5мм | |
| 119150 |  | Блок питания LED 12V/ 60W, в мет. кожухе 110x78x34 мм, IP20, LE12V-60W | 714.95 руб. |
| 119341 |  | Кабель питания для светодиодной ленты 5050 IP20 (10мм), 0,15м. | 56.34 руб. |
| 124575 |  | Соединительный провод 2x0,34мм2 с коннектором L813 (папа), 1,5м, 12VDC, max. 3А, черный, облуж. концы | 113.60 руб. |
| 114888 |  | Профиль накладной алюминиевый для светодиодной ленты, анод. серебро, с прозрачным экраном и заглушками и крепежом 15x6x2000 мм LR39-T | 791.34 руб. |
| 125957 |  | Профиль накладной алюминиевый для светодиодной ленты 3528/5050 чёрный матовый комплекте с мат. экраном, заглушками и крепежом, 14.5x6x2000 мм SP261B | 522.08 руб. |
| 125615 |  | Соединительный провод 2x0,34мм2 с коннектором L813 (папа), 2м, 12VDC, max. 3А, черный, облуж. концы | 228.21 руб. |
| 119249 |  | Блок питания LED 12V/ 30W, IP20 | 1 825.36 руб. |

Сопутствующие товары

| Код | Изображение | Название | Цена за единицу |
|--------|---|--|-----------------|
| 121845 |  | Датчик универсальный на препятствие/взмах руки, 12-24V 24/48W, белый | 892.33 руб. |
| 121868 |  | Датчик бесконтактный для плиты до 40 мм 12V/50W IP20, AE-WPDRW-00, GTV | 2 303.27 руб. |
| 121944 |  | Датчик на препятствие 220V/60-250W, D10.5, черный, шнур 2м, PM-218B | 1 870.12 руб. |
| 115659 |  | Датчик универсальный на препятствие/взмах руки с диммером, 12-24V 24/48W, черный Art. AE-WBCUNI-10DIM, GTV | 1 956.26 руб. |
| 125990 | | Диммер для светодиодной подсветки радиоуправляемый RF-DIM-11-6A Mini 12/24V 72/144W, пульт 11кн | 804.30 руб. |



| | | | |
|--------|--|---|---------------|
| 125895 | | Штанга алюминиевая 29.6x15.2x2000 для светодиодной ленты, (осв. п. углом) анод. серебро, экран матовый LR53-M | 3 680.76 руб. |
| 122968 | | Датчик на взмах 220V/60-250W, D15, черный, шнур 2м, PM-218C | 1 945.87 руб. |
| 119344 | | Кабель соединительный для светодиодной ленты 5050 IP20 (10 мм), 0,15м. | 93.90 руб. |
| 119347 | | Коннектор для светодиодной ленты 5050 IP20 (10мм) | 34.15 руб. |
| 102237 | | Датчик на касание с диммером в профиль 12-24V/96-192W с памятью, 48x10мм | 510.67 руб. |
| 104717 | | Датчик на взмах в профиль диммируемый с памятью 12-24V/60-120W, 48x10x5мм, провода 15см вход + 5см выход | 1 090.39 руб. |
| 104718 | | Датчик на касание с диммером в профиль 12-24V/96-192W с памятью, 48x10мм, провода 15см вход + 5см выход | 852.49 руб. |
| 119033 | | Датчик движения до 2м, 220V/80-250W шнур 2м. белый | 2 771.80 руб. |

Аналоги

| Код | | Название | Цена за единицу |
|--------|--|---|-----------------|
| 121956 | | Светодиодная лента 120 диодов/м.п 2835 тепл. белый 12V, 9,6W/м.п., 1800-2160 Lm/m, IP20 | 863.86 руб. |
| 127730 | | Светодиодная лента 120 диодов/м.п 2835 тепл. белый 12V, 9,6W/м.п., 840 Lm/m, IP33 | 154.64 руб. |