

## Мойка Omoikiri Tadzava 49-IN 490x440x200мм, выпуск 3 1/2, нержавеющая сталь, в комплекте



Комплектация:	<b>сифон, крепёж, гарантийный талон</b>
Производитель:	<b>Omoikiri</b>
Материал:	<b>нержавеющая сталь</b>
Цвет:	<b>нержавеяка</b>
Тип монтажа:	<b>под столешницу</b>
Толщина, мм:	<b>0.9</b>
Ширина модуля, мм:	<b>500</b>
Глубина, мм:	<b>200</b>
Количество чаш:	<b>1</b>
Покрытие:	<b>матовое</b>
Количество в упаковке:	<b>1 шт</b>

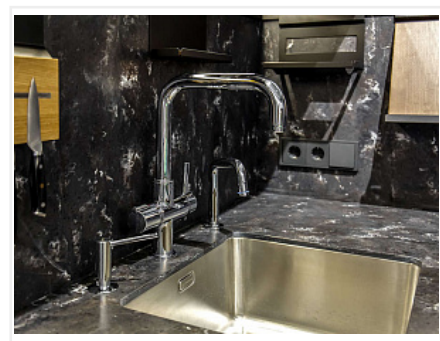
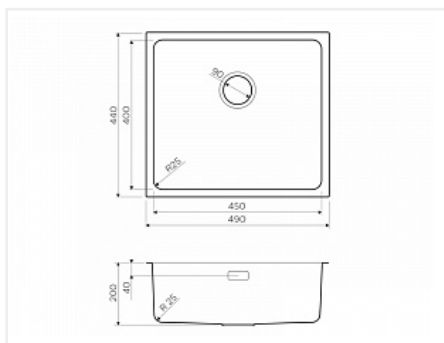
Код:	Артикул:
192281	4993074

**Под заказ**

Ваша цена: Розница

23 988.00 руб./шт

Дополнительные изображения:



Цвет, может отличаться от заявленного на сайте

### Описание

Метод производства: цельнотянутая

Материал: нержавеющая сталь

Цвет: нержавеющая сталь

Размер, мм: 400\*490

Размер чаши, мм: 400\*450

Масса, кг: 4.12

Глубина чаши, мм: 200

Толщина материала, мм: 0.9

Комплектация: крепление, донный клапан, сифон


Упаковка: картонная коробка, пенопласт, пластиковый пакет

Размер монтажной тумбы, см: 60



- Японская высококачественная хромоникелевая нержавеющая сталь с покрытием PVD.
- Матовая полировка, устойчивая к появлению царапин.
- Упаковка обеспечивает максимально безопасную транспортировку.
- Мойка упакована в пластиковый пакет, пенопластовые уголки, картонную коробку.
- Корпус мойки обработан специальным противозумным составом и дополнительными резиновыми накладками с 5-ти сторон чаши.
- Размер выреза под мойку: 450x400 мм, угловой радиус 25 мм.

## Аналоги

Код		Название	Цена за единицу
192227		Мойка Omoikiri Tadzava 38-U-IN 380x440x200мм, выпуск 3 1/2, нержавеющая сталь, в комплекте	19 788.00 руб.